

CD 2  
CL - CD 6  
CD 3



*FINEARTS*  
CD 2

(9.54702-8151 / G.LD 1651)



*city line*

CL - CD 6 (9.54704-8151 / G.LD 1851)  
IR-Geber / IR Remote Control (59802-607.01)



*FINEARTS*  
CD 3

CD 3 (9.54703-8151 / G.LD 1751)  
IR-Geber / IR Remote Control (59802-603.00)



D

## Inhaltsverzeichnis

	Seite
<b>Allgemeiner Teil .....</b>	<b>1-2 ... 1-20</b>
Meßgeräte .....	1-2
Technische Daten .....	1-3
Sicherheitshinweise .....	1-4
LASER Sicherheit .....	1-6
MOS-Bauelemente .....	1-7
Ausbauhinweise .....	1-9
Bedienhinweise .....	1-13
Testmodus .....	1-20
 <b>Platinenabbildungen und Schaltpläne .....</b>	 <b>2-1 ... 2-9</b>
Verdrahtungsplan .....	2-1
Schaltpläne CD 2, CL - CD 6:	
Analogplatte .....	2-2
Digitalplatten .....	2-4
Platinenabbildungen CD 2, CL - CD 6:	
Analogplatte .....	2-3
Digitalplatten .....	2-5
Schaltpläne CD 3:	
Analogplatte .....	2-6
Digitalplatten .....	2-8
Platinenabbildungen CD 3:	
Analogplatte .....	2-7
Digitalplatten .....	2-9
 <b>Explosionszeichnungen und Ersatzteillisten .....</b>	 <b>3-1 ... 3-3</b>

## Allgemeiner Teil

## Meßgeräte / Meßmittel

Test-CD (Sach-Nr. 72008-376.00)

Beachten Sie bitte das GRUNDIG Meßtechnik-Programm, das Sie unter folgender Adresse erhalten:

GRUNDIG AG  
Geschäftsbereich Industrieelektronik  
Würzburger Str. 150  
D-90766 Fürth/Bay  
Tel. 0911/7330-0  
Telefax 0911/7330-479

GB

## Table of Contents

	Page
<b>General Section .....</b>	<b>1-2 ... 1-20</b>
Test Equipment .....	1-2
Technical Data .....	1-3
Safety Requirements .....	1-4
LASER Safety .....	1-5
MOS Components .....	1-7
Disassembly Instructions .....	1-9
Operating Hints .....	1-13
Test Mode .....	1-20
 <b>Layout of PCBs and Circuit Diagrams .....</b>	 <b>2-1 ... 2-9</b>
Wiring Diagram .....	3-1
Circuit Diagrams CD 2, CL - CD 6:	
Analog Board .....	2-2
Digital Boards .....	2-4
Layout of PCBs CD 2, CL - CD 6:	
Analog Board .....	2-3
Digital Boards .....	2-5
Circuit Diagrams CD 3:	
Analog Board .....	2-6
Digital Boards .....	2-8
Layout of PCBs CD 3:	
Analog Board .....	2-7
Digital Boards .....	2-9
 <b>Exploded Views and List of Spare Parts .....</b>	 <b>3-1 ... 3-3</b>

## General section

## Test Equipment / Aids

Test CD (Part No. 72008-376.00)

Please note the Grundig Catalog "Test and Measuring Equipment" obtainable from:

GRUNDIG AG  
Geschäftsbereich Industrieelektronik  
Würzburger Str. 150  
D-90766 Fürth/Bay.  
Tel. 0911/7330-0  
Telefax 0911/7330-479

### Technische Daten CD 2, CL - CD 6

Linearität Frequenzgang (20 - 20 000 Hz)	< ± 0,3 dB
Signal- /Rauschspannungsabstand (RMS, DIN A, 22 kHz LPF)	> 100 dB
Klirrfaktor (0 dB, 1 kHz)	< 0,02 %
Intermodulation (DIN 60 Hz/7 kHz; 4 : 1)	< 0,02 %
Ausgangswiderstand	200 Ω
Ausgangsspannung	2 V
Netzspannung, Netzfrequenz	230 - 240 V~, 50 / 60 Hz
Leistungsaufnahme	ca.12 W

### Technical Data CD 2, CL - CD 6

Linear Frequency Response (20 - 20 000 Hz)	< ± 0.3 dB
Signal-Noise Ratio (RMS, DIN A, 22 kHz LPF)	> 100 dB
Distortion Factor (0 dB, 1 kHz)	< 0.02 %
Intermodulation (DIN 60 Hz/7 kHz; 4 : 1)	< 0.02 %
Output Resistance	200 Ω
Output Voltage	2 V
Supply Voltage, Mains Frequency	230 - 240 V~, 50 / 60 Hz
Power Consumption	ca. 12 W

### Technische Daten CD 3

Linearität Frequenzgang (20 - 20 000 Hz)	< ± 0,2 dB
Signal- /Rauschspannungsabstand (RMS, DIN A, 22 kHz LPF)	> 110 dB
Klirrfaktor (0 dB, 1 kHz)	< 0,0016 %
Intermodulation (DIN 60 Hz / 7 kHz; 4 : 1)	< 0,008 %
Ausgangswiderstand	200 Ω
Ausgangsspannung	2 V
Netzspannung, Netzfrequenz	230 - 240 V~, 50 / 60 Hz
Leistungsaufnahme	ca.12 W

### Technical Data CD 3

Linear Frequency Response (20 - 20 000 Hz)	< ± 0.2 dB
Signal-Noise-Ratio (RMS, DIN A, 22 kHz LPF)	> 110 dB
Distortion Factor (0 dB, 1 kHz)	< 0.0016 %
Intermodulation (DIN 60 Hz / 7 kHz; 4 : 1)	< 0.008 %
Output Resistance	200 Ω
Output Voltage	2 V
Supply Voltage, Mains Frequency	230 - 240 V~, 50 / 60 Hz
Power Consumption	ca.12 W

### Zubehör CD 2

#### Fernbediener RC CD-Player

Sach-Nr. 9.54708-8151  
 Best.-Nr. G.OD 06-51

### Options CD 2

#### Remote Control RC CD Player

PartNo. 9.54708-8151  
 Order No. G.OD 06-51

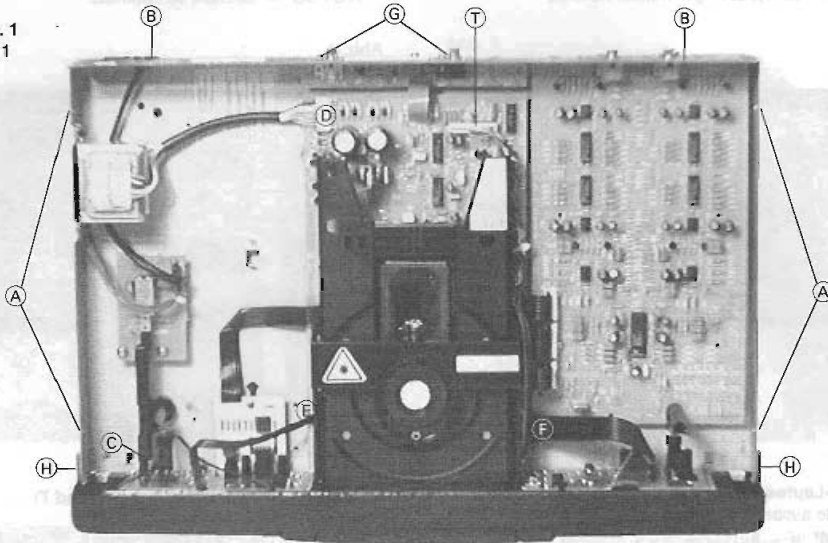


## Ausbauhinweise

### 1. Öffnen des Gehäuses (Abb. 1)

- Die 4 Schrauben (A) und die 2 Schrauben (B) heraus-schrauben.
- Den Deckel abheben.

Abb. 1  
Fig. 1



## Disassembly Instructions

### 1. Opening the Cover (Fig. 1)

- Undo the 4 screws (A) and the 2 screws (B).
- Remove the top of the cabinet.

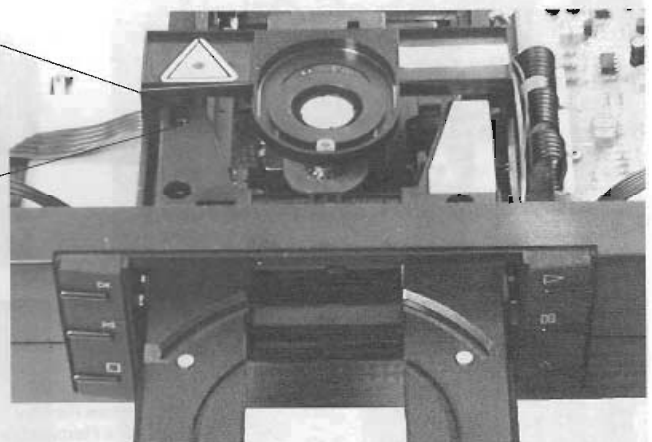
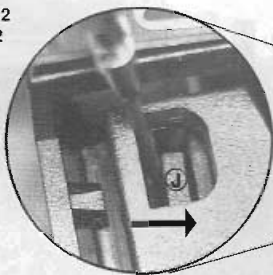
### 2. Ausbau der CD-Schublade (Abb. 2)

- Die CD-Schublade vorsichtig bis zum Anschlag herausziehen.
- Mit einem kleinen Schraubendreher die Rastung (J) nach rechts drücken und dadurch ausrasten.
- Die CD-Schublade kann jetzt ganz herausgezogen werden.

### 2. Removing the CD Tray (Fig. 2)

- Pull out the CD tray until its stop.
- Using a small screw driver, push the catch (J) to the right to disengage it.
- The CD tray can now be removed completely.

Abb. 2  
Fig. 2



### 3. Ausbau der Frontplatte

- Die CD-Schublade ausbauen (s. Kap 2).
- Die Rastung (C) (Abb. 1) der Netzta-  
ste ausrasten.
- Die 2 Steckverbinder (E) und (F) (Abb. 1) abziehen.
- Die 2 Rastnasen (H) (Abb. 1) ausrasten.

### 3. Removing the Front Panel

- Remove the CD Tray (see chapter 2).
- Disengage the mains button (C) (Fig. 1).
- Disconnect the 2 plug-in-connections (E) and (F) (Fig. 1).
- Disengage the 2 catches (H) (Fig. 1).

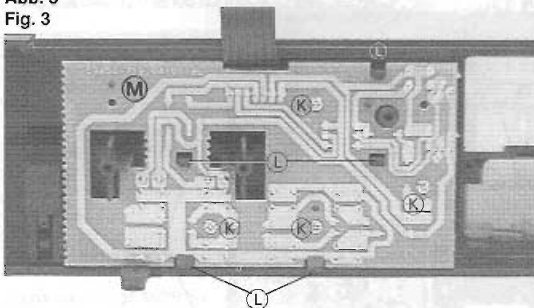
**4. Zerlegen der Frontplatte (Abb. 3 und 4)**

- Die 4 Schrauben (K) herauserschrauben.
- Die Rastnasen (L) austrasten.
- Die Leiterplatte (M) kann jetzt abgenommen werden.
- Die 3 Schrauben (N) herauserschrauben.
- Die Rastnasen (O) austrasten.
- Die Leiterplatte (P) kann jetzt abgenommen werden.

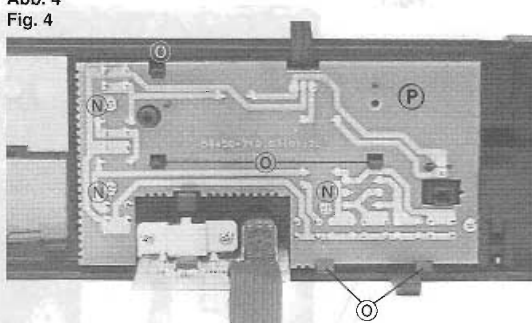
**4. Disassembling of the Front Panel (Fig. 3 and 4)**

- Undo the 4 screws (K).
- Disengage the catches (L).
- The PCB (M) can now be removed.
- Undo the 3 screws (N).
- Disengage the catches (O).
- The PCB (P) can now be removed.

**Abb. 3**  
**Fig. 3**



**Abb. 4**  
**Fig. 4**



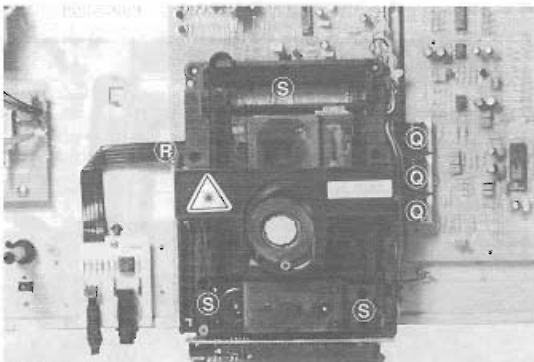
**5. Ausbau des CD-Laufwerks (Abb. 5, 6 und 7)**

- Die CD-Schublade ausbauen (s. Kap. 2).
- Die Steckverbinder (Q, R und D) abziehen.
- Die 3 Schrauben (S) herauserschrauben.
- Die 2 Schrauben (G) (Abb. 1) herauserschrauben.
- Das CD-Laufwerk mit der Chassisplatte und der Ausgangsplatte herausnehmen.
- Die 2 Steckverbinder (T) (Abb. 1) abziehen.
- Die 3 Schrauben (V) herauserschrauben.
- Die Leiterplatte vorsichtig vom Laufwerk abheben und den Flexprint-Stecker (W) abziehen.
- Die Kontakte der Flexprint-Leitung kurzschließen (MOS-Bauteile)! Das Kurzschließen kann z.B. mit einer Büroklammer geschehen.

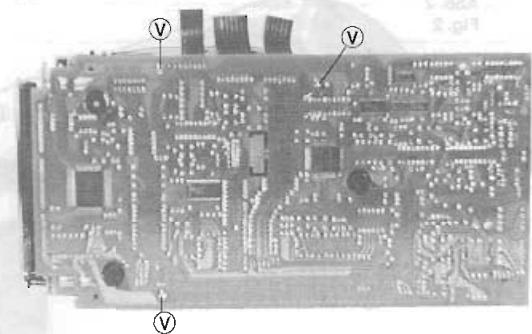
**5. Removing the CD-Drive (Fig. 5, 6 and 7)**

- Remove the CD tray (see chapter 2).
- Disconnect the 2 plug-in-connections (Q, R and D) (Fig. 1)
- Unscrew the 3 screws (S).
- Unscrew the 2 screws (G) (Fig. 1).
- Remove the CD drive together with the chassis board and the output board.
- Disconnect the 2 plug-in-connections (T) (Fig. 1).
- Unscrew the 3 screws (V).
- Carefully lift off the PCB from the drive and disconnect the flexprint connector (W).
- The contacts of the flexprint should be shorted (MOS components). The shorting can be done by a paper clip.

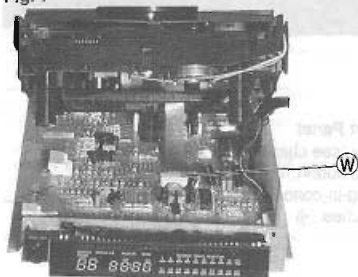
**Abb. 5**  
**Fig. 5**



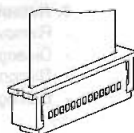
**Abb. 6**  
**Fig. 6**



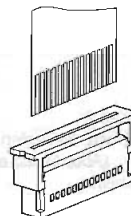
**Abb. 7**  
**Fig. 7**



Öffnen eines Flexprint-Steckers  
Opening a Flexprint Connector



2  
↑  
1  
↑



Kurzschließen einer Flexprint  
Leitung  
Shortening of a Flexprint



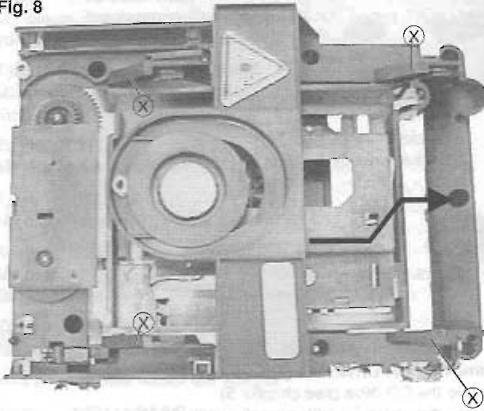
**6. Zerlegen des CD-Laufwerks (Abb. 8 - 11)**

- Die CD-Laufwerk ausbauen (s. Kap. 5).
- Den Schlitten nach rechts hochschieben (Abb. 8).
- Der Schlitten kann jetzt an der rechten Seite angehoben und danach ausgehängt werden (Abb. 10).
- Beim Wiedereinsetzen auf richtigen Sitz in den Führungen ⊗ achten.

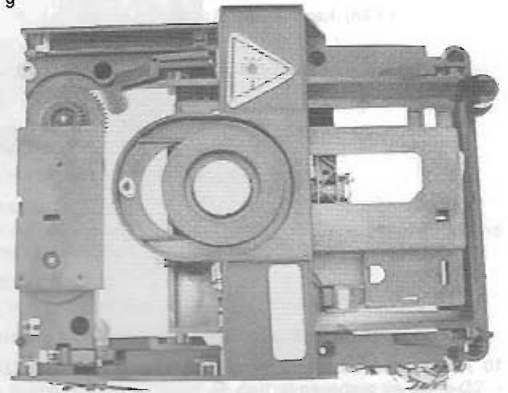
**6. Disassembling the CD Drive (Fig. 8 - 11)**

- Remove the CD Drive (see Chapter 5).
- Move the sled to the right (Fig. 8).
- The sled can now be lifted on the right side and can be removed (Fig. 10).
- Take care of the guide rail ⊗ when fitting the sled.

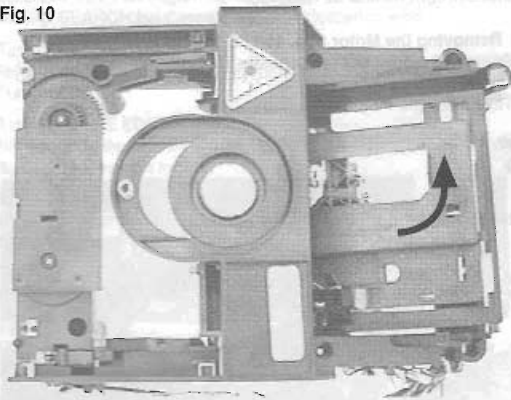
**Abb. 8**  
**Fig. 8**



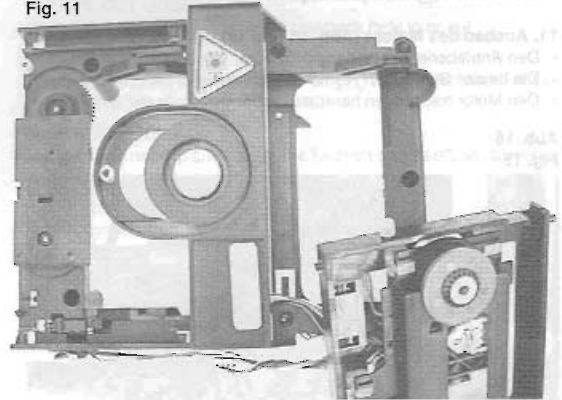
**Abb. 9**  
**Fig. 9**



**Abb. 10**  
**Fig. 10**



**Abb. 11**  
**Fig. 11**



**7. Ausbau der Tasten ⌘, ⌘, □, ▷, ⏪ und ▲ (Abb. 12)**

- Die Frontblende ausbauen und zerlegen (s. Kap 3 und 4).
- Mit einem kleinen Schraubendreher die Rastnase ⊙ ausrasten. Die Taste kann jetzt nach außen entnommen werden.

**7. Disassembling the ⌘, ⌘, □, ▷, ⏪ and ▲ Buttons (Fig. 12)**

- Remove and disassemble the front panel (see chapter 3 and 4).
- Disengage the catch ⊙ with a small screw driver. The button can now be removed towards the outside.

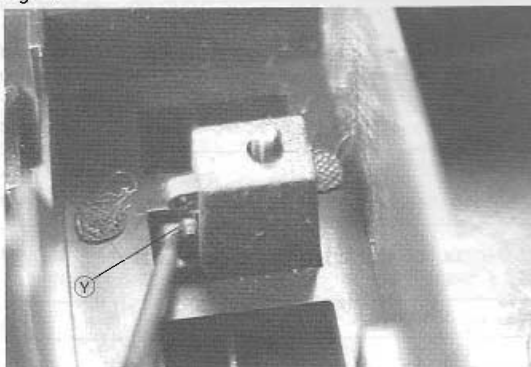
**8. Ausbau der Tasten unter der Klappe (Abb. 13)**

- Die Frontblende ausbauen und zerlegen (s. Kap 3 und 4).
- Mit einem kleinen Schraubendreher die Tasten heraushebeln. Ein Abbrechen der Nase ⊗ ist für die Funktion ohne Bedeutung.

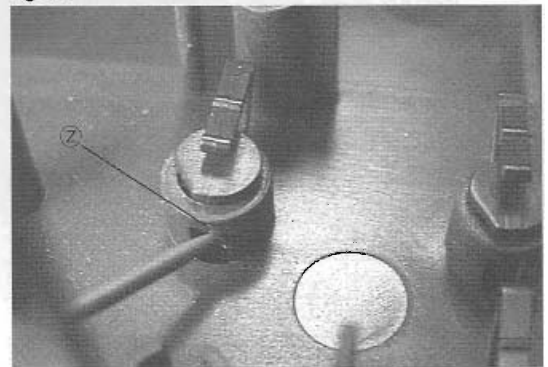
**8. Disassembling the Buttons under the Flap (Fig. 13)**

- Remove and disassemble the front panel (see chapter 3 and 4).
- Lift off the button with a small screw driver. Breaking the nose ⊗ does not affect the function.

**Abb. 12**  
**Fig. 12**



**Abb. 13**  
**Fig. 13**





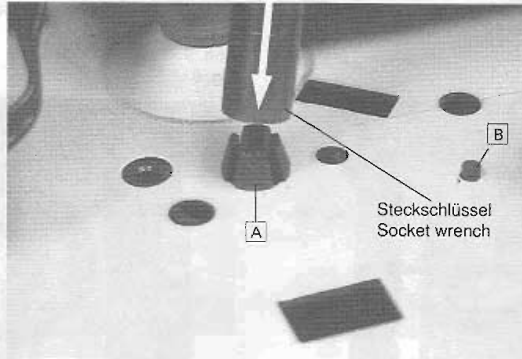
**9. Ausbau eines Fußes (Abb. 14)**

- Mit einem Steckschlüssel (Größe 4,5 - 5,5) die Rastung **A** durchdrücken.
- Beim Einsetzen des Fußes auf Rastnase **B** achten.

**9. Removing a Foot (Fig. 14)**

- Push the lock **A** out of the bottom plate using a socket wrench (size 4,5 - 5,5).
- Take care of the catch **B** when fitting the foot.

**Abb. 14**  
**Fig. 14**



**10. Ausbau des Antriebsriemens (Abb. 15 und 16)**

- CD-Laufwerk ausbauen (s. Kap. 5).
- Mit einem kleinen Schraubendreher die Abdeckung **C** abheben.
- Der Riemen **D** kann jetzt abgenommen werden.

**10. Removing the Drive Belt (Fig. 15 and 16)**

- Remove the CD drive (see chapter 5).
- Unhinge the cover **C** with a small screw driver.
- The belt **D** can now be removed.

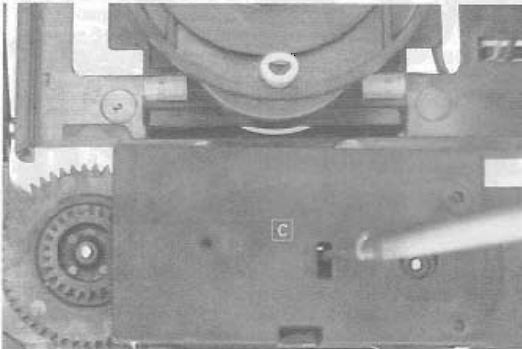
**11. Ausbau des Motors (Abb. 15 und 16)**

- Den Antriebsriemen ausbauen (s. Kap. 10).
- Die beiden Schrauben **E** herausschrauben.
- Den Motor nach unten herausnehmen.

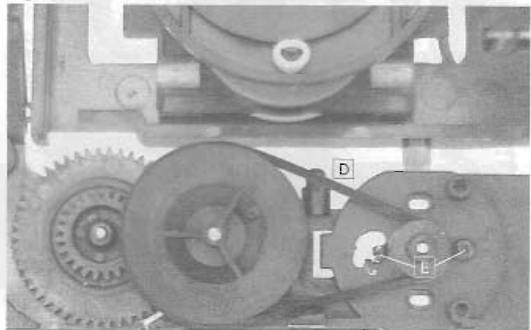
**11. Removing the Motor (Fig. 15 and 16)**

- Remove the drive belt (see chapter 10).
- Unscrew the 2 screws **E**.
- Take away the motor.

**Abb. 15**  
**Fig. 15**



**Abb. 16**  
**Fig. 16**



**Notizen / Notes**

---

---

---

---

---

---

---

---

---

---



---

---

---

---

---

---

---

---

---

---

## Bedienhinweise

### Netzschalter POWER

Die Funktions-Anzeige (gelbe Leuchtdiode) befindet sich in der Mitte des Schalter-Knopfes.

### Display (Anzeigefeld)

Hier werden die für Sie wichtigen Informationen dargestellt.

### Laufwerk-Steuertasten

#### Taste ▷ (nächster Titel)

Mit dieser Tracksprung-Taste springen Sie in der Titelreihenfolge vorwärts.

#### Taste ◀ (vorhergehender Titel)

Mit dieser Tracksprung-Taste springen Sie in der Titelreihenfolge rückwärts.

#### Taste □ (STOP)

Mit dieser Taste beenden Sie alle Funktionen.

#### Taste ▷ (START)

Mit dieser Taste starten Sie die Wiedergabe.

#### Taste ◻ (PAUSE)

Mit dieser Taste unterbrechen Sie die Wiedergabe kurzzeitig (PAUSE), ohne daß Geräteeinstellungen verändert werden.

#### Taste △ (ÖFFNEN)

Mit dieser Taste öffnen Sie die CD-Schublade.

### Bedienelemente hinter der Klappe

#### Taste ○ AUTO SPACE

Mit dieser Taste erzeugen Sie Aufnahme-Pausen, die für die Funktion MUSIC SEARCH bei Cassettedecks erforderlich sind.

#### Taste ○ FADE OUT

Mit dieser Taste führen Sie eine automatische Ein- und Ausblend-Funktion aus.

#### Taste ○ TAPE EDIT

Mit dieser Taste passen Sie die Spielzeit der CD an die verwendete Aufnahme-Cassette an.

#### Taste ○ SHUFFLE

Mit dieser Taste schalten Sie die Funktion „zufällige Reihenfolge der Wiedergabe der Titel“ ein und aus.

#### Taste ○ CANCEL

Hiermit löschen Sie einzelne Titel (Tracks) aus Ihrem Programm.

#### Taste ○ ▷▷

Mit dieser Taste starten Sie den Suchlauf vorwärts.

#### Taste ○ ◀◀

Mit dieser Taste starten Sie den Suchlauf rückwärts.

#### Taste ○ MEMORY

Hiermit rufen Sie den Programmier-Modus auf oder speichern einzelne Tracks.

### Buchse HEADPHONES

Hier können Sie einen handelsüblichen Stereo-Kopfhörer mit 6,3 mm-Klinkenstecker anschließen.

### Steller VOLUME

Hiermit stellen Sie die Kopfhörer-Lautstärke ein.

#### Taste ○ DISPLAY MODE

Hiermit schalten Sie zwischen verschiedenen Informationen im Display um.

#### Taste ○ REPEAT ALL

Mit dieser Taste schalten Sie die Wiederholung der ganzen CD oder des ganzen Programmes ein und aus.

#### Taste ○ REPEAT A/B (nur CD 3)

Mit dieser Taste schalten Sie die Wiederholung einer (markierten) Passage eines Titels ein.

#### Taste ○ DISPLAY ON/OFF

Mit dieser Taste können Sie das Display ein- und ausschalten.

#### Taste ○ FTS (nur CD 3)

Mit dieser Taste schalten Sie die Funktion FTS ein- und wieder aus.

## Operating Hints

### POWER button

The yellow LED display in the middle of the button indicates that the unit is switched on.

### Display

This displays all of the important information.

### CD Player Operating Buttons

#### ▷ (Next Title)

This skip button is used to skip to the next track (NEXT).

#### ◀ (Previous Title)

This skip button is used to skip to the previous track (PREVIOUS).

#### □ (STOP) Button

This button is used to end all functions.

#### ▷ (START) Button

This button is used to start playback.

#### ◻ (PAUSE) Button

This button is used to briefly interrupt playback (PAUSE), without changing the unit settings.

#### △ (EJECT) Button

This button is used to open the CD compartment.

### Operating Elements behind the Cover Flap

#### ○ AUTO SPACE Button

This button is used to insert pauses between recordings that are necessary for the MUSIC SEARCH function on cassette decks.

#### ○ FADE OUT Button

Using this function, you can make playback fade in or out

#### ○ TAPE EDIT Button

This button is used to adjust the CD playing time to the length of the cassette you are recording to.

#### ○ SHUFFLE Button

This button is used to turn the shuffle function on and off, which mixes up the track order.

#### ○ CANCEL button

This button is used to omit individual tracks from the playback.

#### ○ ▷▷ Button

This button is used to start forward search.

#### ○ ◀◀ Button

This button is used to start backward search.

#### ○ MEMORY Button

This is used to call up the programming mode or to save individual tracks.

### HEADPHONES Socket

Connect suitable stereo headphones with a 6.3 mm-jack to the socket.

### VOLUME Adjustment

This is used to adjust the volume of the headphones.

#### ○ DISPLAY MODE Button

This is used to change the information shown in the display.

#### ○ REPEAT ALL Button

This button is used to turn the CD or programme repeat on and off.

#### ○ REPEAT A/B Button (only CD 3)

Use this button to repeat the (marked) passage of a track.

#### ○ DISPLAY ON/OFF Button

This button is used to turn the display off.

#### ○ FTS Button (only CD 3)

Use this button to switch the FTS function on and off.



**Anschlüsse auf der Rückseite des Gerätes****Cinch-Buchse DIGITAL OUTPUT**

Schließen Sie hier das Cinch-Kabel zum Digital-Eingang eines Verstärkers, DCC- oder DAT-Recorders an.

**Cinch-Buchse RC-BUS**

Schließen Sie hier das Verbindungskabel (orange Stecker) für die Kommunikations-Verbindungen an.

**Cinch-Buchsen VARIABLE ANALOG OUTPUT (nur CD 3)**

Schließen Sie hier das Cinch-Kabel zum Verstärker oder Receiver an. Hier können Sie auch Aktiv-Boxen oder Endstufen ohne eigene VOLUME-Einstellung anschließen.

Die Ausgangsspannung können Sie mit den Tasten VOLUME der Fernbedienung regeln.

**Cinch-Buchsen FIXED ANALOG OUTPUT**

Schließen Sie hier das Cinch-Kabel zum Verstärker oder Receiver an.

**Netzanschluß-Kabel**

Schließen Sie Ihr Gerät nur an Wechselspannung 230 – 240 V~, 50/60 Hz an.

Wollen Sie Ihr Gerät zentral über einen Verstärker oder Receiver dieser Serie ein- und ausschalten, schließen Sie das Gerät an einen der drei Wechselspannungs-Ausgänge des Verstärkers oder Receivers an.

Überprüfen Sie, ob die auf dem Typenschild angegebene Netzspannung mit der örtlichen Netzspannung übereinstimmt. Ist dies nicht der Fall, wenden Sie sich an Ihren Händler oder an die Service-Stelle. Das Typenschild befindet sich auf der Rückseite des Geräts.

**Tonsignalverbindungen**

Schließen Sie das beigegefügte Cinch-Kabel an die Buchsen FIXED ANALOG OUTPUT und den Eingang (CD) eines Verstärkers oder Receivers an.

Achten Sie auf die richtige Zuordnung der Stereo-Kanäle:

R = rechter Kanal = roter Stecker, rote Buchse;

L = linker Kanal = weißer Stecker, weiße Buchse.

Möchten Sie Ihren CD-Spieler direkt an Endstufen oder Aktiv-Boxen anschließen, sollten Sie das Cinch-Kabel an die Buchsen VARIABLE ANALOG OUTPUT anschließen. Die Ausgangsspannung können Sie jetzt mit den Tasten VOLUME der Fernbedienung einstellen.

Das Display informiert Sie über die gewählten Einstellungen.

**Digital-Ausgang**

Digitale Signalverbindungen benötigen nur eine Leitung. Es gibt keine Trennung in »rechten« und »linken« Kanal. Verbinden Sie die Cinch-Buchse DIGITAL OUTPUT mit einem digitalen Eingang Ihres Verstärkers, Receivers oder DCC-Recorders.

**Anschluß der Kommunikations-Leitung**

Um die Vorteile der DIRECT OPERATION TECHNIQUE (D.O.T.) nutzen zu können, müssen Sie:

- den CD-Spieler an die Buchsen CD des Verstärkers oder Receivers anschließen;
- das Kabel mit den orangenen Steckern (Kommunikations-Leitung) an die Buchsen RC-BUS des Verstärkers oder Receivers (dieser Serie) und RC-BUS des CD-Spielers anstecken;
- die Funktion D.O.T. am Verstärker oder Receiver einschalten.

**Connections on the Back of the Unit****DIGITAL OUTPUT Cinch Socket**

Connect the cinch cable to the digital input of an amplifier, DCC or DAT recorder.

**RC-BUS Cinch Socket**

Here, connect the connection cable (orange jack) for the bus line.

**VARIABLE ANALOG OUTPUT Cinch Socket (only CD 3)**

This socket is for connecting the cinch cable to the amplifier or receiver. You can also use this socket to connect active speakers or an output stage without their own VOLUME setting.

Adjust the output voltage with the VOLUME buttons on the remote control.

**FIXED ANALOG OUTPUT Cinch Socket**

Here, connect the cinch cable to the amplifier or receiver.

**Power Supply Connection**

Only connect the unit to a 230 – 240 V~, 50/60 Hz power source.

If you want to be able to switch your unit on and off via the amplifier or receiver of this series, connect the unit to one of the three a.c. outputs on the amplifier or receiver.

Always ensure that the voltage indicated on the unit's rating plate agrees with your local power supply. If this is not the case, consult your dealer or customer service center. The rating plate is found on the back of the unit.

**Sound Signal Connections**

Connect the enclosed cinch cable to the FIXED ANALOG OUTPUT sockets and the input (CD) of an amplifier or receiver.

Always ensure the proper cable connection for the stereo channels:

R = right channel = red plug, red socket;

L = left channel = white plug, white socket.

If you want to connect your CD player directly to the output stage or active speakers, connect the cinch cable to the VARIABLE ANALOG OUTPUT sockets. Adjust the output voltage with the VOLUME buttons on the remote control.

The selected setting is indicated in the display.

**Digital Output**

Digital signal connection only needs one line. There is no separation into „right“ and „left“ channels. Connect the cinch socket DIGITAL OUTPUT with a digital input on your amplifier, receiver, or DCC recorder.

**Connection to the Communications Line (Bus)**

In order to take advantage of the DIRECT OPERATION TECHNIQUE (D.O.T.) feature, you must first:

- connect the CD player to the CD socket inputs on the amplifier or receiver;
- connect the cable with the orange plugs (bus line) with the amplifier's or receiver's RC-BUS and the CD player's RC-BUS;
- activate the D.O.T. function on the amplifier.



**Ein- und Ausschalten**

Wollen Sie das Gerät ein- oder ausschalten, drücken Sie den Netz-Schalter POWER (einrasten). Die Betriebsanzeige, eine gelbe Leuchtdiode in der Mitte des Einschalt-Knopfes, informiert Sie über den Schaltzustand:

- gedrückt: EIN, LED leuchtet
- ausgerastet: AUS, LED leuchtet nicht.

Haben Sie keine CD eingelegt, zeigt das Display für kurze Zeit: »dISC«, danach »-:-«.



Nach dem Einschalten ist das Gerät immer im STOP-Modus.

**CD einlegen**

Mit der Taste  $\Delta$  öffnen Sie die Disc-Schublade. Legen Sie eine CD so ein, daß die bedruckte Seite (Labelseite) nach oben zeigt. Legen Sie CD-Singles (8 cm) in die Vertiefung der Schublade. Drücken Sie die Taste  $\Delta$  erneut. Die Schublade fährt ein. Sie können die Schublade auch von Hand auf das Gehäuse zuschieben. Nachdem die Schublade eingefahren ist, liest das Gerät das Inhaltsverzeichnis der CD. Dort sind Informationen über Titelzahl, Spieldauer, etc. gespeichert. Diese werden im Display angezeigt.

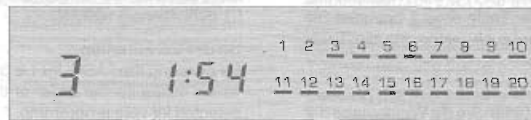


**Display abschalten**

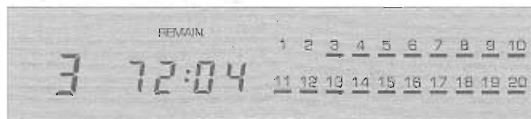
Sie können das Display ausschalten. Drücken Sie die Taste  $\circ$  DISPLAY ON/OFF. Betätigen Sie jetzt eine beliebige Taste, leuchtet das Display für jeweils 5 Sekunden auf. Nach dem nächsten Wieder-Einschalten, oder wenn Sie die Taste  $\circ$  DISPLAY ON/OFF erneut drücken, leuchtet das Display dauernd.

**Abspielen einer CD**

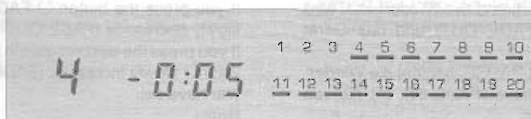
Drücken Sie die Taste  $\triangleright$ , um die Wiedergabe zu starten. Das Display zeigt die Nummer des aktuellen Titels (Track), sowie die abgelaufene Spieldauer (relative Spielzeit) an.



Sie können sich im Display noch weitere Informationen zeigen lassen. Drücken Sie die Taste  $\circ$  DISPLAY MODE, erscheint die Anzeige der verbleibenden Gesamtspieldauer der CD »REMAIN«. Nochmaliges Drücken zeigt die Gesamtspieldauer und die Gesamtzahl der Titel (Track) an.



Eine negative Zeitanzeige weist auf die Pause zwischen zwei Titeln hin.



Drücken Sie die Taste  $\triangleright$  erneut, wird das aktuelle Stück wiederholt (REPLAY-Funktion).

**Switching on and off**

When you want to switch your unit on or off, simply press the POWER button. The yellow LED in the middle of the button indicates the unit's operating status.

- Button in: ON, LED illuminated
- Button out: OFF, LED off

If you have not inserted a CD, »dISC« appears briefly in the display, and then »-:-«.

After the unit has been switched on, it is always in the STOP mode.

**Inserting a CD**

Open the CD compartment by pressing the  $\Delta$  button. Insert the CD so that the printed side of the disc is facing up. Place CD singles (8 cm) in the depression in the compartment. Press the  $\Delta$  button again. The compartment closes. The CD compartment can also be closed by hand. After the compartment has closed, the unit reads the contents of the CD. Information on the number of tracks, playing length, etc. are recorded there. This information is shown in the display.

**Turning off the Display**

You can turn off the display. Press the  $\circ$  DISPLAY ON/OFF button. When you press a button, the display appears for 5 seconds. After turning the unit on again or pressing the  $\circ$  DISPLAY ON/OFF button again, the display is continuously shown.

**CD Playback**

Press the  $\triangleright$  button to start the playback. The display shows the number of the track being played as well as the elapsed playing time (relative playing time).

The display can also show you additional information. Press the  $\circ$  DISPLAY MODE button and the display shows you the CD's remaining playing time, »REMAIN«. If you press the button once more, the display shows the total playing time and the total number of tracks.

A negative time display shows the pauses between the tracks.

If you press the  $\triangleright$  button again, the running track will be repeated (REPLAY function).

**Unterbrechen der Wiedergabe**

Wollen Sie die Wiedergabe unterbrechen, ohne daß Geräte-Einstellungen verändert werden, drücken Sie die Taste  $\square$ . Eine gelbe LED links neben der Taste leuchtet.

Während die Wiedergabe unterbrochen ist, können Sie mit den Tasten  $\triangleright \triangleleft$  zu einem anderen Stück springen oder mit den Tasten  $\triangleright \triangleright$  oder  $\triangleleft \triangleleft$  eine bestimmte Passage suchen.

Wollen Sie mit der Wiedergabe fortfahren, drücken Sie die Taste  $\square$  oder die Taste  $\triangleright$  erneut.

**Beenden der Wiedergabe**

Drücken Sie die Taste  $\square$  (STOP).

**Titelsprung (TRACK NEXT/PREVIOUS)**

Drücken Sie die Taste  $\triangleright$ , so wird an den Anfang des nächsten Stückes in der Titelreihenfolge gesprungen. (NEXT), mit Taste  $\triangleleft$  an den Beginn des vorherigen Stückes (PREVIOUS). Betätigen Sie die Taste aus STOP heraus, können Sie gezielt ein bestimmtes Stück anwählen. Die Wiedergabe beginnt sofort.

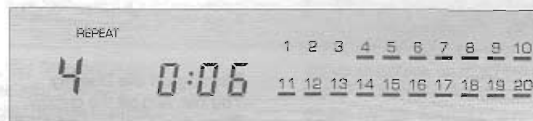
**Schneller Suchlauf SEARCH**

Mit den Tasten  $\triangleleft \triangleleft$  oder  $\triangleright \triangleright$  (unter der Klappe), starten Sie den schnellen Suchlauf (SEARCH) in die entsprechende Richtung. Während des Suchlaufes können Sie mithören, wenn auch mit geringerer Lautstärke. Nach ca. 5 Sekunden wird das Gerät stummgeschaltet.

**Wiederholfunktion REPEAT ALL**

Sie können sich die CD (oder Ihr Programm) mehrfach hintereinander anhören. Drücken Sie die Taste  $\circ$  REPEAT ALL, schalten Sie die Wiederholfunktion ein, nochmaliges Drücken schaltet die Funktion wieder aus.

Das Display informiert Sie über die gewählte Funktion.

**Wiederholfunktion REPEAT A/B (nur CD 3)**

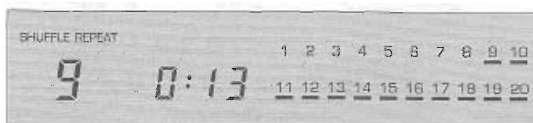
Sie können einzelne Passagen innerhalb einer CD oder eines Programmes, die Sie wiederholen möchten, markieren. Starten Sie die Wiedergabe (Taste  $\triangleright$ ). An der Stelle, an welcher die Wiederholung beginnen soll, drücken Sie die Taste  $\circ$  REPEAT A/B. Im Display leuchtet das Zeichen REPEAT A auf. Sind Sie am Ende der zu wiederholenden Passage angelangt, drücken Sie die Taste  $\circ$  REPEAT A/B noch einmal. Jetzt beginnt das Gerät sofort mit der Wiederholung der markierten Passage. Drücken Sie die Taste erneut, beenden Sie die Funktion. Sie beenden die Funktion auch, wenn Sie die Taste  $\square$  (STOP) oder  $\triangle$  (OPEN) drücken.

**Zufalls-Wiedergabe SHUFFLE**

Drücken Sie die Taste  $\circ$  SHUFFLE, so starten Sie die Wiedergabe der CD oder Ihres Programmes in zufälliger Reihenfolge. Die Auswahl der Reihenfolge übernimmt ein Zufalls-Generator.

Alle Bedienfunktionen bleiben, wie bei normaler Wiedergabe, erhalten. Ein Tracksprung (Taste  $\triangleright$  oder  $\triangleleft$ ) wird allerdings auch vom Zufalls-Generator gesteuert.

Das Display informiert Sie über die gewählte Funktion.



Die Funktion wird beendet, wenn Sie die Taste STOP,  $\triangle$  oder  $\circ$  SHUFFLE drücken, in diesem Fall werden die nachfolgenden Stücke in gewohnter Reihenfolge wiedergegeben.

Sie können die Funktion SHUFFLE auch zusammen mit der Funktion REPEAT betreiben.

**Funktion FADE IN und FADE OUT**

Mit dieser Funktion können Sie die Wiedergabe ein- oder ausblenden. Drücken Sie die Taste  $\circ$  FADE OUT während der Wiedergabe, wird die Lautstärke langsam abgeregelt (FADE OUT) und das Gerät schaltet in PAUSE.

Drücken Sie die Taste in der Betriebsart PAUSE, beginnt die Wiedergabe mit langsam ansteigender Lautstärke (FADE IN), bis die von Ihnen eingestellte Lautstärke erreicht ist.

**Hinweis:**

Diese Funktion ist nur an den Analog-Ausgängen wirksam.

**Interrupting Playback**

If you want to stop playback without changing the unit settings, press the  $\square$  button. A yellow LED to the left of the button comes on.

While the playback is interrupted, you can press the  $\triangleright \triangleleft$  buttons to skip to another track, or press the  $\triangleright \triangleright$  or  $\triangleleft \triangleleft$  button to search for a certain passage.

If you want to continue with playback, press the  $\square$  or  $\triangleright$  button once more.

**Stopping Playback**

Press the  $\square$  (STOP) button.

**Skip Function (TRACK NEXT/PREVIOUS)**

By pressing the  $\triangleright$  button you can skip to the beginning of the next track in the track sequence (NEXT), and by pressing the  $\triangleleft$  button you can skip to the beginning of the preceding track (PREVIOUS). While in STOP mode you can choose a certain track. Playback begins immediately.

**Fast Search (SEARCH)**

By pressing the  $\triangleleft \triangleleft$  or  $\triangleright \triangleright$  button (under the cover flap), you activate the fast search (SEARCH) in the corresponding direction. During the fast search procedure you can listen to the tracks, even with the volume turned down. After approx. 5 seconds the unit's mute function is activated.

**REPEAT All Function**

The repeat function allows you to repeat the entire CD (or your programme). By pressing the  $\circ$  REPEAT ALL button, you activate the repeat function; by pressing the button again you deactivate the repeat function.

The display shows you the function you have chosen.

**REPEAT A/B Function (only CD 3)**

This function allows you to mark individual passages on a CD or in a programme you would like to repeat. Start playback ( $\triangleright$  button). Press the  $\circ$  REPEAT A/B button when you are at the beginning of the passage you want to repeat. REPEAT A appears in the display. When you are at the end of the passage, press  $\circ$  REPEAT A/B again. The CD player immediately begins playback. Pressing the button once more stops the repeat function. You can also stop playback by pressing  $\square$  (STOP) or  $\triangle$  (OPEN).

**SHUFFLE Function**

By pressing the  $\circ$  SHUFFLE button you activate the shuffle function which mixes up the order of the CD tracks or the tracks you have selected for your programme. A random number generator selects the order of the tracks to be played.

All operating functions continue to function as during normal playback.

The random number generator also controls the skip function (button  $\triangleright$  or  $\triangleleft$ ).

The display shows the function you have selected.

The function is deactivated by pressing the STOP,  $\triangle$  or  $\circ$  SHUFFLE button; in this case the remaining tracks are played in their normal order.

The SHUFFLE function can also be used together with the REPEAT function.

**FADE IN and FADE OUT Function**

Using this function, you can make playback fade in or out.

If you press the button  $\circ$  FADE OUT during playback, the volume slowly decreases (FADE OUT) and the unit switches to PAUSE.

If you press the button again in the operating mode PAUSE, playback volume slowly increases (FADE IN) until it reaches the volume level you have set.

**Note:**

This function is only possible on the analog outputs.

### Umschalten der Anzeigen

Mit der Taste  $\bigcirc$  DISPLAY MODE können Sie verschiedene Informationen im Display aufrufen. Die Anzeigen ändern sich je nach Betriebsart.

### Programm-Betrieb

Jede CD läßt sich in der Reihenfolge der Titel (Track) neu gestalten, programmieren.

Die Reihenfolge der Programmplätze bestimmt die Reihenfolge beim Abspielen. Jeder Titel läßt sich mehrfach speichern. Die Zeitanzeige informiert Sie über die aktuelle Gesamtzeit des Programmes.

Es gibt zwei Möglichkeiten, eine Titelreihenfolge nach Ihren Wünschen zu erstellen. Sie können ein Programm im STOP-Betrieb oder im PLAY-Betrieb eingeben.

Sie können max. 30 Titel programmieren.

### Programmieren im STOP-Betrieb

Legen Sie eine CD ein und schließen Sie die Schublade. Das Inhaltsverzeichnis der CD wird eingelesen. Im Display wird die Gesamtspielzeit und die Anzahl der Tracks angezeigt.

Drücken Sie Taste  $\bigcirc$  MEMORY. Jetzt haben Sie den PROGRAM-Modus angewählt. Das Display zeigt links die Nummer des gewählten Titels, daneben die Gesamt-Spielzeit des Programmes und rechts den »Titelkalender«. Hier können Sie erkennen, welche Titel zu Ihrem Programm gehören.



Wählen Sie mit den Tasten  $\triangleleft$  und  $\triangleright$  das erste Stück an, das Sie in Ihr Programm aufnehmen wollen. Die Track-Nummer blinkt im »Titelkalender«.

Drücken Sie die Taste  $\bigcirc$  MEMORY, wird das Stück in Ihr Programm übernommen. Die Track-Nummer rechts blinkt nicht mehr, sie ist mit einem Strich markiert.

### Changing Display

You can call up various information in the display by pressing the  $\bigcirc$  DISPLAY MODE button. The displays change according to the operating mode.

### Programme Mode

You can programme your own track sequence for each CD.

The order of the programmed tracks determines the order in which they are played. Each track can be stored as often as you like. The time display shows you the total playing time of the programme.

There are two methods of programming the desired track sequence. You can enter a programme in the STOP mode or in the PLAY mode. You can store a sequence of up to 30 tracks.

### Programming in STOP Mode

Insert a CD and close the compartment. The CD player reads the contents of the CD. The display shows the total playing time and the number of tracks.

Press the  $\bigcirc$  MEMORY button. You have now selected the PROGRAM mode. At the left, the display shows the number of the track you have selected, next to it the total playing time of programme, and at the right it shows the „track grid“. Here you can see which tracks you have stored in the sequence.

Select the first track you want to programme with the  $\triangleleft$  and  $\triangleright$  buttons. The track number flashes in the „track grid“.

By pressing the  $\bigcirc$  MEMORY button, the track is stored in your programme. The track number at the right stops flashing; instead, it is now marked with a dash.



Wählen Sie den nächsten Titel, den Sie Ihrem Programm hinzufügen möchten. Speichern Sie mit Taste  $\bigcirc$  MEMORY. Die Spieldauer-Anzeige wird aktualisiert, die Track-Nummer wird im Titelkalender mit einem Strich markiert.

Sie können das Programm auch mit Hilfe der Fernbedienung erstellen.

### Verlassen des Programm-Modus

Sie beenden das Programmieren, wenn Sie die Taste  $\square$ ,  $\square\square$  oder  $\triangleright$  drücken.

### Programmieren im PLAY-Betrieb

Sie können ein Programm auch erstellen, während Sie eine CD wiedergeben.

Drücken Sie die Taste  $\bigcirc$  MEMORY. Die aktuelle Track-Nummer blinkt. Möchten Sie diesen Titel in Ihr Programm übernehmen, drücken Sie Taste  $\bigcirc$  MEMORY erneut, die Track-Nummer blinkt nicht mehr, sie ist mit einem Strich markiert.

Choose the next track you wish to include in your programme. Use the  $\bigcirc$  MEMORY button to save it. The playing time display is updated and the track number is marked with a dash.

You can also use the remote control to enter your programme.

### Leaving the Programme Mode

You can leave the programme mode by pressing the  $\square$ ,  $\square\square$  or  $\triangleright$  button.

### Programming in PLAY Mode

You can also enter a programme while a CD is playing.

Press the  $\bigcirc$  MEMORY button. The number of the current track flashes.

If you wish to add this track to your programme, press the  $\bigcirc$  MEMORY again, the track number stops blinking and is now marked with a dash.



Möchten Sie einen anderen als den aktuellen Titel in Ihr Programm aufnehmen, wählen Sie den gewünschten Titel mit Taste  $\triangleleft$  oder  $\triangleright$ . Speichern Sie den Titel mit Taste  $\bigcirc$  MEMORY.

### Verlassen des Programm-Modus

Sie beenden den Programmiervorgang, wenn Sie die Taste  $\square$  drücken.

If you wish to add a track to your programme other than the one currently being played, press the  $\triangleleft$  or  $\triangleright$  button. Save your selection by pressing the  $\bigcirc$  MEMORY button.

### Leaving the Programme Mode

You can leave the programme mode by pressing the  $\square$  button.



**Ändern des Programmes**

Sie können ein Programm nachträglich verändern, Sie können weitere Titel hinzufügen oder löschen.

Möchten Sie einen Titel hinzufügen, wählen Sie diesen mit Hilfe der Tasten  $\ll$   $\triangleright$  oder des Zehnerblockes der Fernbedienung an. Die entsprechende Titelnummer blinkt. Mit Taste  $\bigcirc$  MEMORY fügen Sie den Titel in das Programm ein.

Möchten Sie einen Titel löschen, wählen Sie den Titel an, drücken dann die Taste  $\bigcirc$  CANCEL. Die Spielzeit-Anzeige wird laufend aktualisiert.

**Wiedergeben des Programmes**

Drücken Sie die Taste  $\triangleright$  (PLAY), beginnt die Wiedergabe mit dem ersten Stück Ihres Programmes. Sie können alle Funktionen des Wiedergabe-Betriebes ausführen.

**Löschen des Programmes**

Sie löschen das gesamte Programm, indem Sie im STOP-Modus die Taste  $\bigcirc$  CANCEL drücken. Öffnen Sie die Schublade (Taste  $\triangle$ ) oder schalten das Gerät aus, wird das Programm ebenfalls gelöscht.

**FTS-Programmierung (nur CD 3)****FTS Favorite Track Selection (nur CD 3)**

Mit dieser Funktion können Sie für jede Ihrer CD's eine Titelauswahl und die Titelreihenfolge (Programm) speichern.

Sobald Sie eine dieser CD's einlegen, wird Ihre individuelle Titelreihenfolge identifiziert und Ihr Programm abgespielt.

**FTS-Programm erstellen (nur CD 3)**

Sie können ein FTS-Programm nur im STOP-Modus erstellen.

Geben Sie, wie beschrieben, Ihr Programm ein. Drücken Sie danach die Taste  $\bigcirc$  FTS. Jetzt wird Ihr Programm in den FTS-Speicher übernommen.

Legen Sie die CD erneut ein, wird immer dieses Programm aufgerufen. Mit der Taste  $\bigcirc$  FTS können Sie die Funktion ein und wieder ausschalten.

**FTS-Programm löschen (nur CD 3)**

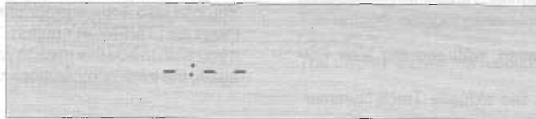
Wählen Sie das FTS-Programm an, das Sie löschen möchten. Drücken Sie die Taste  $\bigcirc$  CANCEL (im STOP-Modus), um dies Programm zu löschen.

**FTS-Speicher löschen (nur CD 3)**

Möchten Sie den gesamten FTS-Speicher löschen, entnehmen Sie die CD dem Gerät und schließen Sie die Schublade. Drücken Sie jetzt für 15 Sekunden die Taste  $\bigcirc$  CANCEL. Das Display zeigt:



Nach 15 Sekunden zeigt das Display:



After 15 seconds the following appears in the display:

**Kopieren von CD auf Cassette (CD-COPY)**

Sie können, in Verbindung mit einem Cassettendeck dieser Serie, CD's mit nur einem Tastendruck auf Band überspielen. Dazu können Sie die einzelnen Titel einer CD oder eines Programmes so auf die beiden Seiten einer Cassette verteilen, daß kein Titel in der Mitte abgeschnitten wird oder lange Leerpässagen auf einer Cassettenseite entstehen.

Dazu muß sich eine beispielbare Cassette im Laufwerk und eine CD im CD-Spieler befinden. Beide Geräte müssen über die Kommunikationsleitung miteinander verbunden sein.

Während des Überspielvorganges können Sie nur die Tasten  $\square$  (STOP) oder  $\triangle$  (OPEN/CLOSE) betätigen. Alle anderen Funktionen sind gesperrt. Beendet der CD-Spieler die Wiedergabe als erstes, sendet er ein entsprechendes Kommando an das Cassettendeck, die Aufnahme wird gestoppt.

Ist die Cassettenseite als Erstes zu Ende, schaltet der CD-Spieler in PAUSE-Modus. Wollen Sie die Aufnahme auf der anderen Cassettenseite fortsetzen, drehen Sie die Cassette um und drücken die Taste  $\bigcirc$  CD-COPY erneut. Das Vorspannband wird abgespult, dann startet die CD mit dem Anfang des zuletzt gehörten Stückes.

**Changing the Programme**

It is possible to change the programme you have created; you can add additional tracks or delete tracks from your programme.

If you wish to add an additional track, select it by pressing the  $\ll$   $\triangleright$  buttons on the keypad of your remote control. The corresponding track number blinks. Use the  $\bigcirc$  MEMORY button to add the track to your programme.

If you wish to delete a track you can do so by selecting the track and then pressing the  $\bigcirc$  CANCEL button. The playing time display is continually updated.

**Programme Playback**

To play the programme you have created, press the  $\triangleright$  (PLAY) button. All functions of the playback mode continue to function.

**Deleting a Programme**

To delete the entire programme, press the  $\bigcirc$  CANCEL button while in the STOP mode. Opening the compartment ( $\triangle$  button) or shutting off the unit also deletes the programme.

**FTS Programming (only CD 3)****FTS Favorite Track Selection (only CD 3)**

This function allows you to store a selection and sequence of tracks (programme) for each of your CDs.

As soon as you insert a CD, your individual track sequence is identified and your programme is played.

**Creating an FTS Programme (only CD 3)**

You can only create an FTS programme in the STOP mode.

Enter your programme as described in the preceding. Press the  $\bigcirc$  FTS button. This stores your programme in the FTS memory.

Whenever you insert this CD, your programme is automatically played. Press the  $\bigcirc$  FTS button to switch this function on and off.

**Deleting an FTS Programme (only CD 3)**

Select an FTS programme you would like to delete. Press the  $\bigcirc$  CANCEL button (in the STOP mode) to delete the selected programme.

**Deleting FTS Memory (only CD 3)**

If you want to delete the entire FTS memory, remove the CD from the compartment and close. Press the  $\bigcirc$  CANCEL button for 15 seconds. In the display appears:

**Recording from a CD to a Cassette (CD-COPY)**

If you have a cassette deck of this series, you can record from a CD to a cassette by pressing just one button. In addition, you can also optimally record individual CD tracks or programmes on both sides of the cassette so that no tracks are cut off in the middle, or so that there is not an excessive amount of blank tape on one side of the cassette. First there must be a cassette in the cassette compartment and a CD in the CD player. Both units must be connected via bus lines.

During the recording procedure you can only use the  $\square$  (STOP) or  $\triangle$  (OPEN/CLOSE) buttons. All other functions are deactivated. If the CD player is the first unit to stop playback, it automatically sends a corresponding command to the cassette deck and recording is stopped. If the respective side of the tape reaches the end first, the CD player switches to PAUSE. If you want to continue recording on the other side of the cassette, turn the cassette over and press the  $\bigcirc$  CD-COPY button again. The tape leader is taken up, and the CD starts at the beginning of the track just played.

**Funktion TAPE EDIT**

Mit dieser Funktion informieren Sie den CD-Spieler über die verwendete Cassettengröße. Drücken Sie die Taste  $\square$  TAPE EDIT, rufen Sie der Reihe nach die Angaben C 46, C 60, C 90, C 100, C 110, C 120 auf.



Wählen Sie die entsprechende Spieldauer der Cassette. Nach kurzer Zeit zeigt Ihnen das Gerät die Gesamt-Spieldauer und welche Titel auf die Seite A überspielt werden.

**TAPE EDIT Function**

This function notifies the CD player as to the playing time of a cassette tape. Press the  $\square$  TAPE EDIT button, call up the entries C 46, C 60, C 90, C 100, C 110, C 120 one after another.

Select the corresponding playing time of the cassette. After a brief pause the unit will show you the total playing time and which tracks will be recorded onto the A side of the cassette.



Mit Taste  $\square$  DISPLAY MODE können Sie auf die Anzeige der Titel-Zusammenstellung für Cassetteseite B umschalten.

By pressing the  $\square$  DISPLAY MODE button you can change the display so that it shows you the tracks to be recorded onto the B side of the tape.



Starten Sie die Funktion CD COPY am Cassettedeck. Die Seite A wird bespielt. Danach zeigt das Display die Verteilung der Titel für Seite B.

Diese Funktion können Sie auch in Verbindung mit einem - von Ihnen erstellten - Programm ausführen.

Start the CD COPY function on the cassette deck. It starts to record on side A. When it is finished, the display shows the tracks that will be recorded onto the B side.

This function can also be used to record a programme that you have saved.

**Funktion AUTO SPACE**

Verwenden Sie ein entsprechend ausgerüstetes Cassettedeck, können Sie die Funktion Musik-Suchlauf (MUSIC SEARCH) ausführen. Dazu müssen Sie zwischen den Titeln entsprechende Pausen programmieren. Drücken Sie die Taste  $\square$  AUTO SPACE, erzeugt der CD-Spieler nach jedem Titel automatisch eine Pause von 4 Sekunden.

**AUTO SPACE Function**

If you are using a cassette deck that is accordingly equipped, you can use the MUSIC SEARCH function. In order to do so, you must leave pauses between the tracks. By pressing the  $\square$  AUTO SPACE button, the CD player automatically generates a 4-second recording pause.

**D.O.T. (Direct operation technique)**

Über eine »intelligente« Kommunikations-Verbindung (RC-BUS) können einzelne Komponenten dieser Geräte-Serie miteinander »reden«. Die Funktion D.O.T. ermöglicht eine automatische Eingangswahl des Verstärkers oder Receivers.

**Direct Operation Technique D.O.T.**

Direct Operation Technique is an intelligent databus system which makes it possible for individual components of your system to „communicate“ with each other. To take advantage of this capacity, all of the components of your system must be connected with each other via the bus connection and the unit must be connected with the CD socket on the amplifier or receiver.

Damit diese Funktion ordnungsgemäß ausgeführt werden kann, müssen alle Geräte über die Kommunikations-Leitungen (orange Farbmarkierungen) verbunden sein. Die Funktion D.O.T. muß beim Receiver oder Verstärker eingeschaltet sein (Schalter D.O.T. gedrückt, gelbe LED leuchtet).

The D.O.T. function allows you to automatically select any programme source via the amplifier or receiver. This means that it is not necessary to first select the CD and then start playback; with D.O.T., as soon as you initiate the playback function (to do so, press the  $\triangleright$  button on the CD player), the amplifier automatically selects the correct input source, and the playback begins.

Sobald Sie beim CD-Spieler die Taste  $\triangleright$  (PLAY) drücken, schaltet der Verstärker (Receiver) den entsprechenden Eingang automatisch um. Ist die Funktion D.O.T. nicht aktiviert, verhält sich das Gerät wie ein normaler Verstärker (Receiver). Dies kann z. B. wünschenswert sein, wenn Sie über Kopfhörer CD hören möchten, gleichzeitig Bandaufnahmen von einer andern Programmquelle, z. B. Tuner, machen möchten.

**FTS Memory (only CD 3)**

The FTS memory capacity depends on the number of tracks on the CD. If the CDs you would like to store in the FTS memory have a maximum of 12 tracks, you can store up to 127 CDs; even if each of your CDs has up to 25 - 30 titles, you can still store up to 42 CDs.

**FTS-Speicher (nur CD 3)**

Die Speicherkapazität des FTS-Speichers ist abhängig von der Anzahl der Tracks (Titel) der jeweiligen CD.

Haben die CDs, die Sie in den FTS-Speicher aufnehmen möchten, bis zu 12 Titel, können Sie bis zu 127 CDs speichern; bei 25 - 30 Titeln je CD können Sie immerhin noch 42 CDs speichern.

The highest possible number of tracks on a CD is 30. If there are more than 30 tracks per CD, or if the FTS memory is full, „FULL“ appears in the display.

You cannot store CDs with more than 97 tracks.

Die Höchstzahl der Titel je CD ist 30. Bei mehr als 30 Titeln je CD, oder wenn der FTS-Speicher voll ist, zeigt das Display die Information „FULL“.

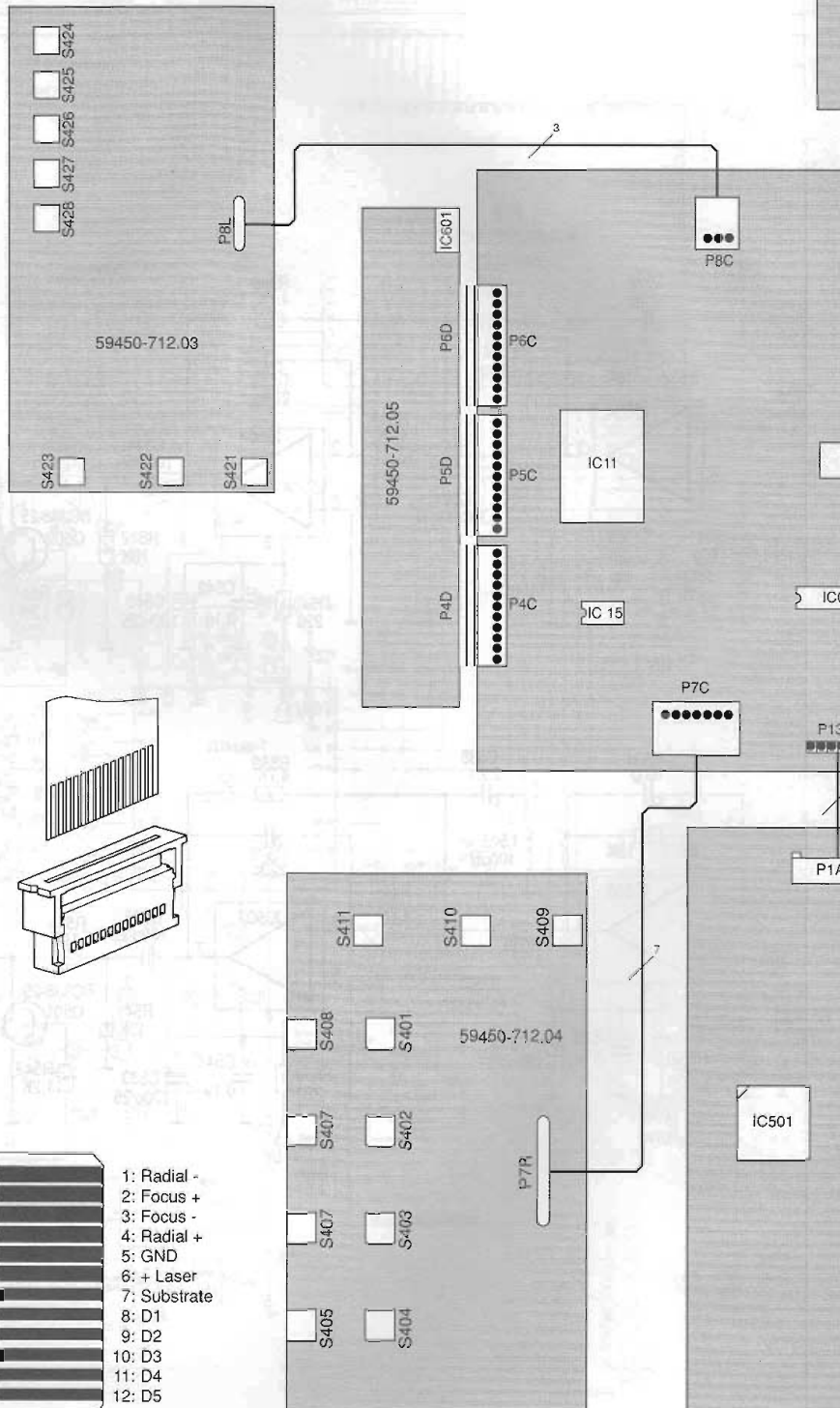
CDs mit mehr als 97 Titeln werden vom FTS-Speicher nicht angenommen.



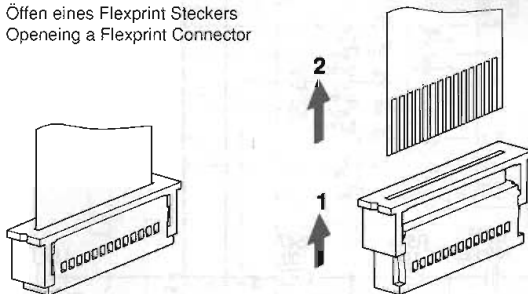


# Schaltpläne und Druckplattenabbildungen / Circuit Diagrams and Layout of PCBs

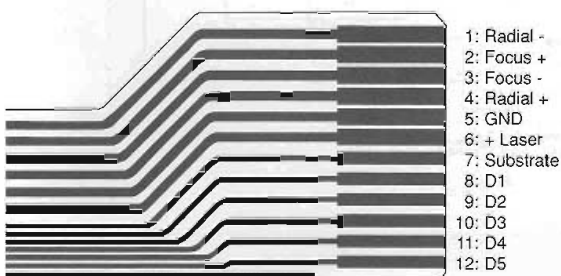
## Verdrahtungsplan / Wiring Diagram



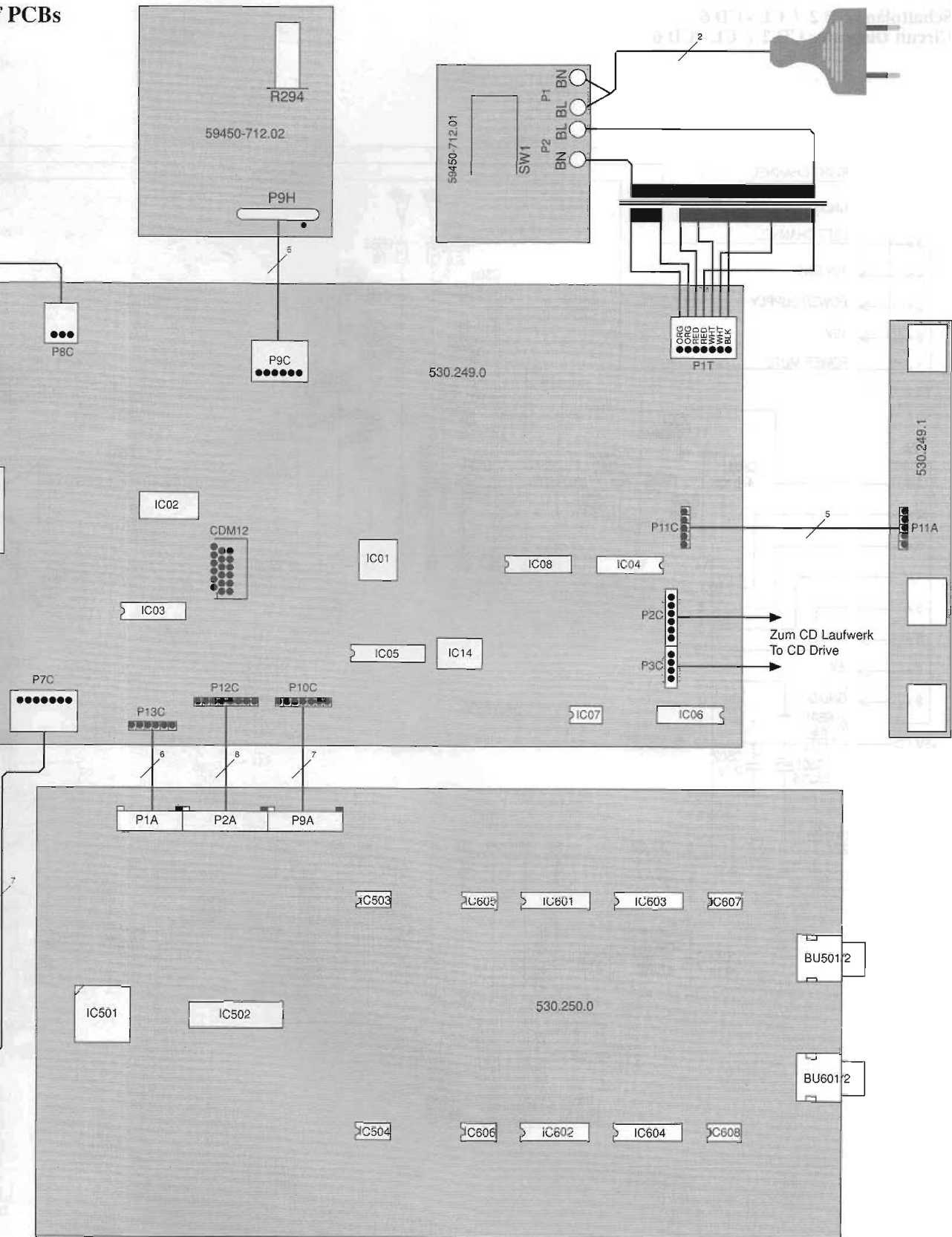
Öffnen eines Flexprint Steckers  
Opening a Flexprint Connector



Belegung der Flexprintleitung in CDM12  
Flexfoil Connections in CDM12

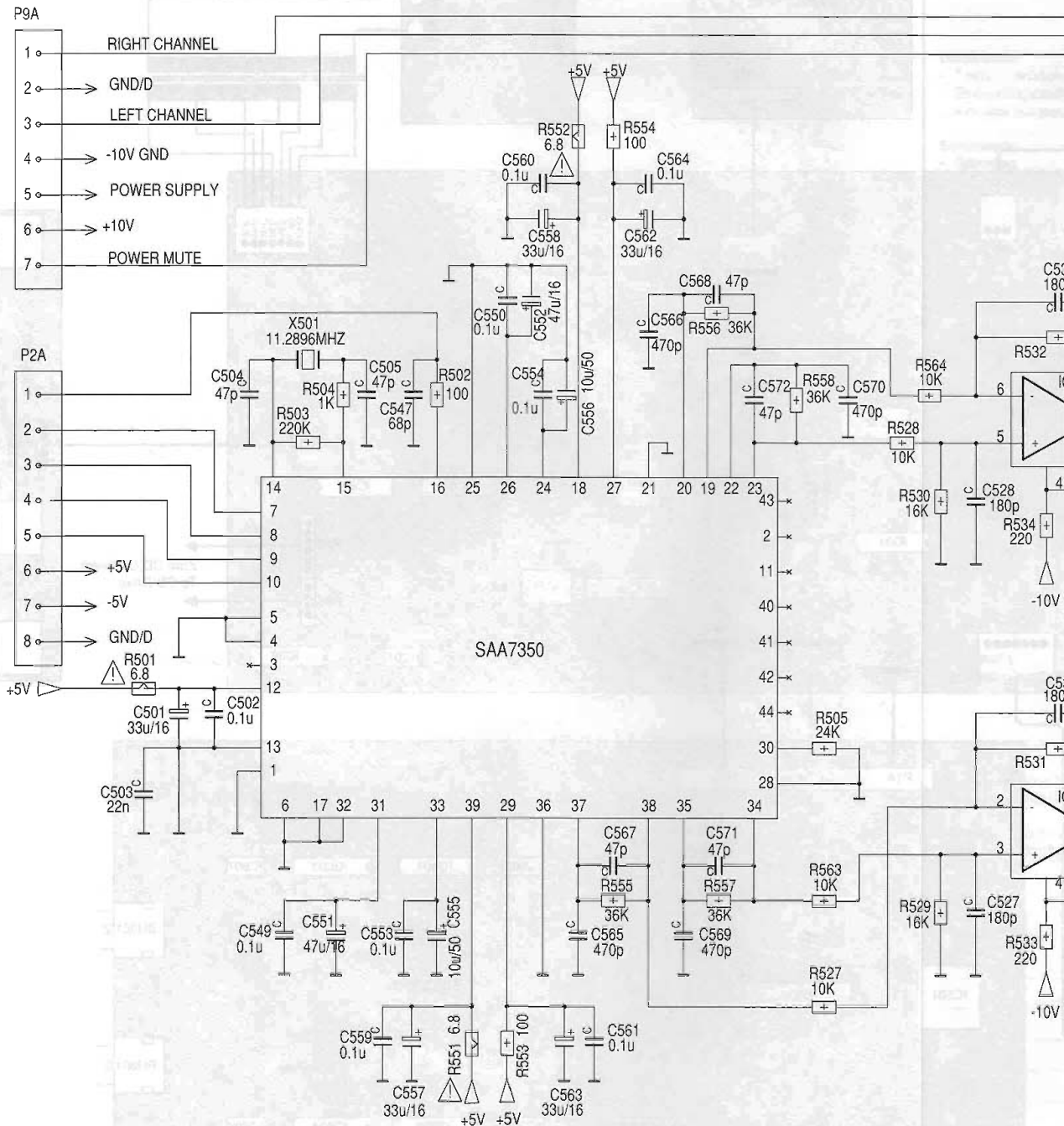


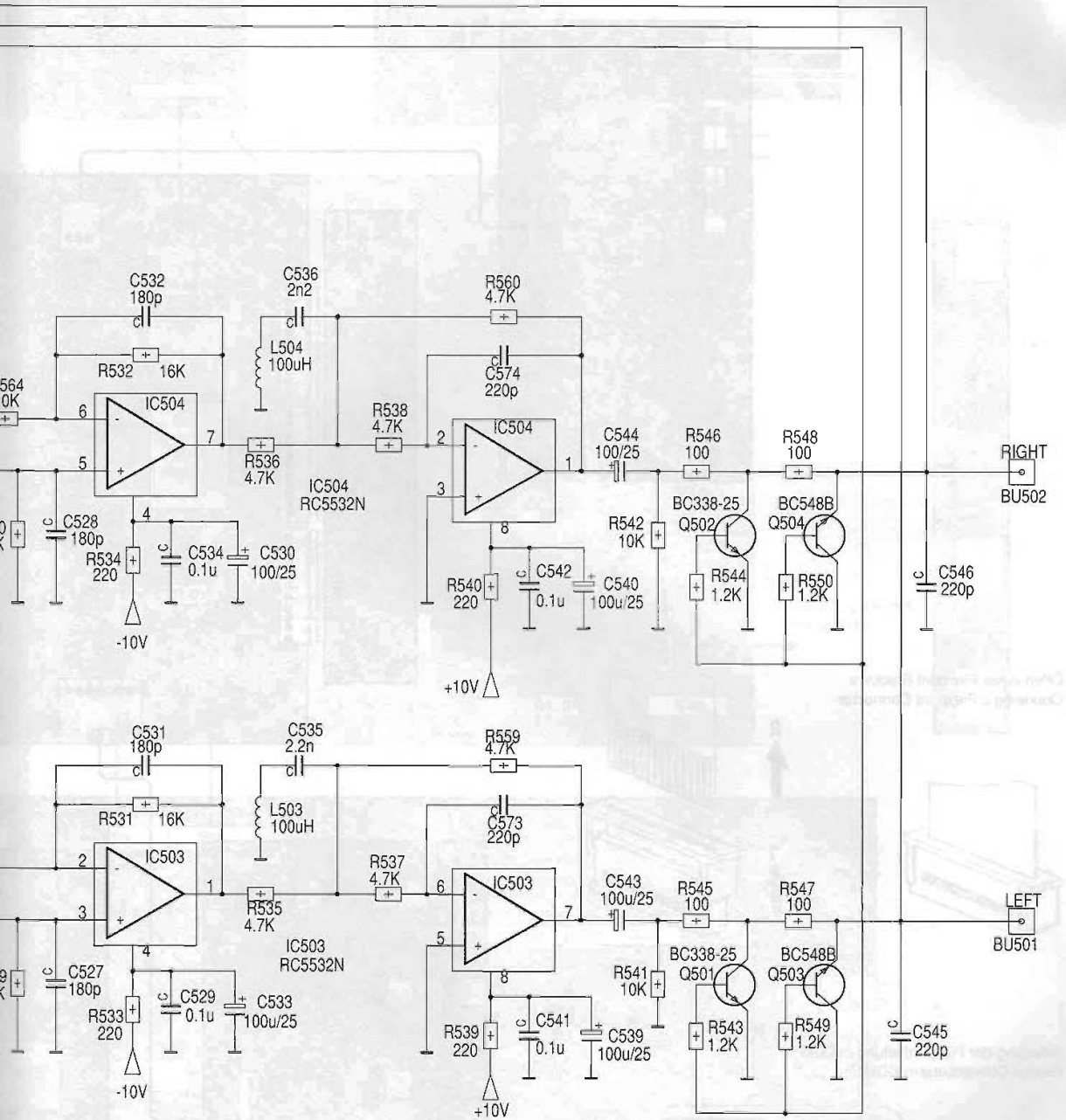
PCBs



# Schaltpläne CD 2 / CL - CD 6

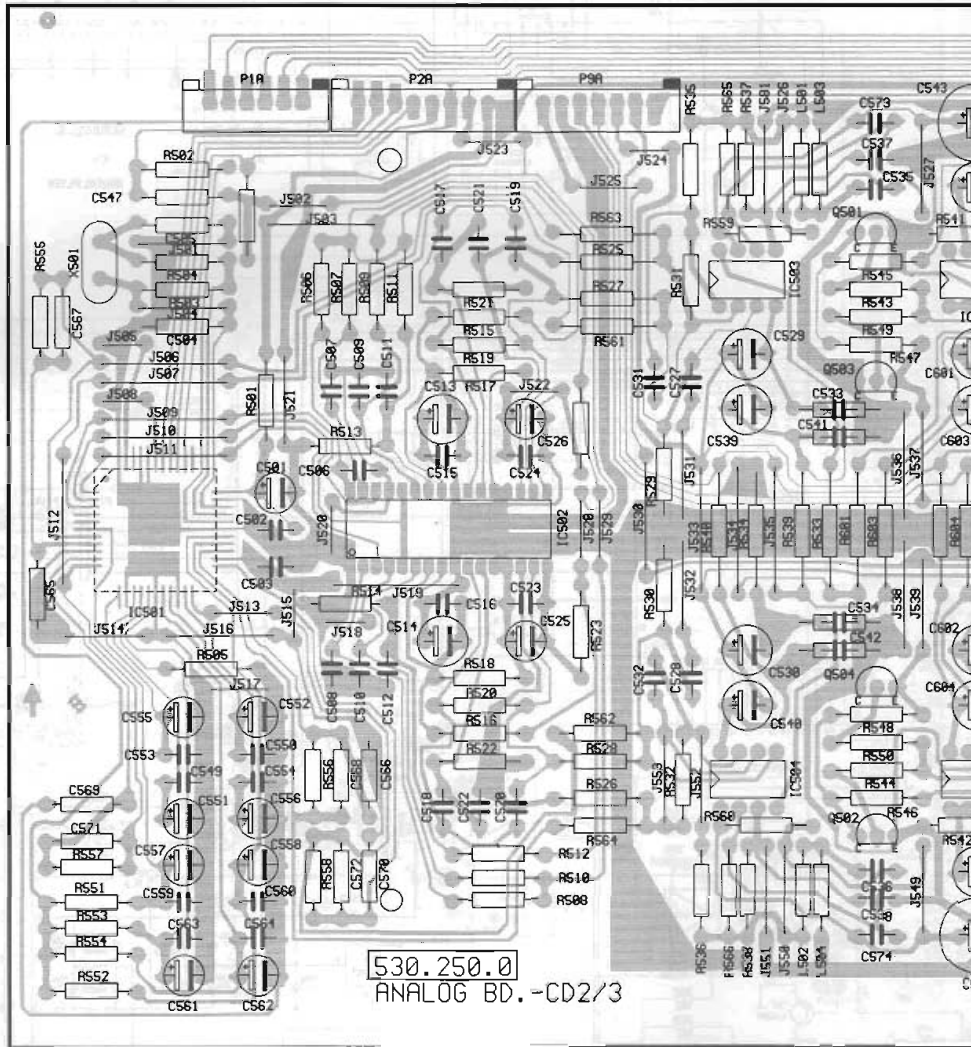
## Circuit Diagrams CD 2 / CL - CD 6





# Druckplattenabbildungen / Layout of PCBs

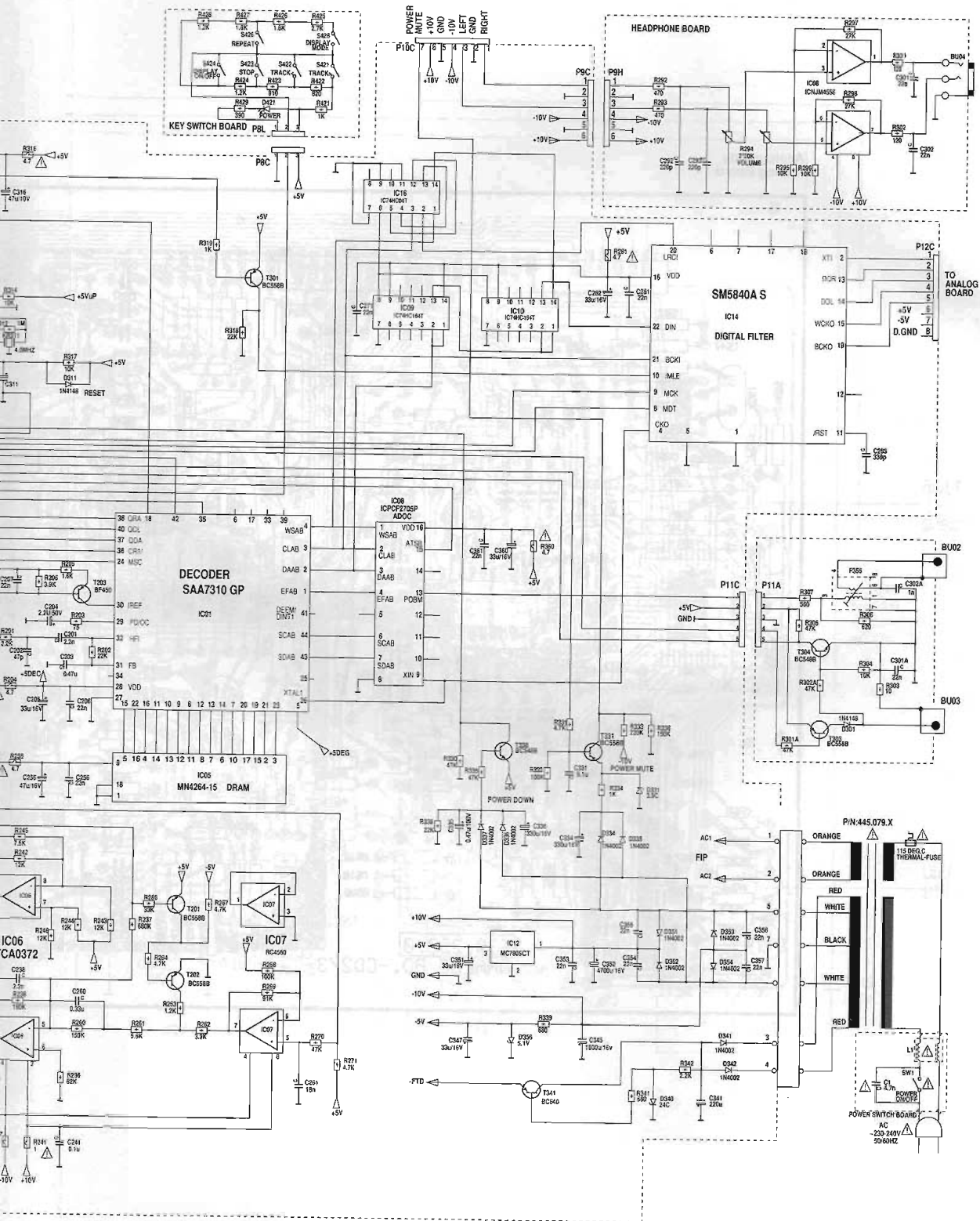
Analogplatte  
Analog Board



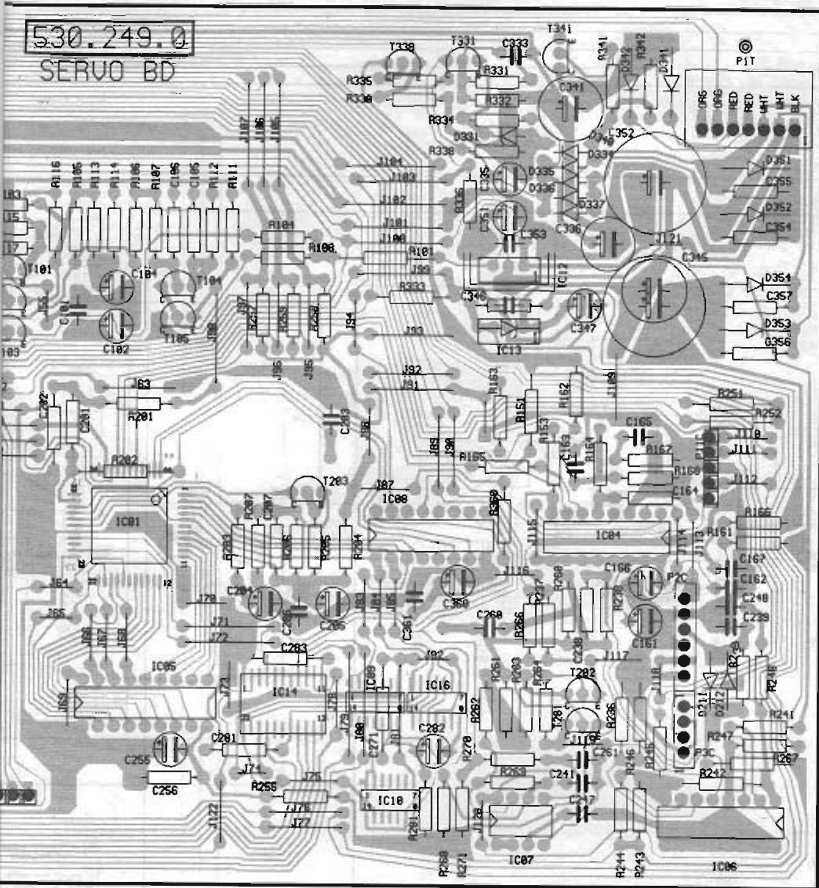




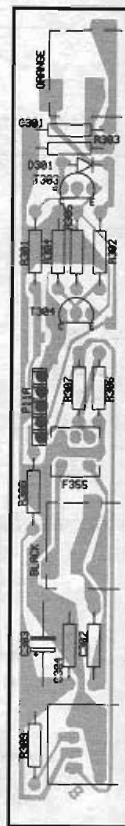




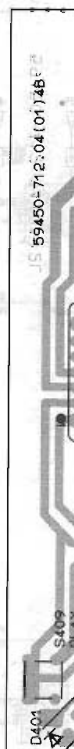




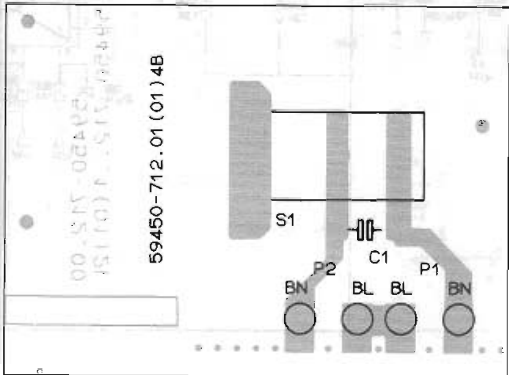
Anschlußplatte  
Connecting Board



Tastent  
Keyboar

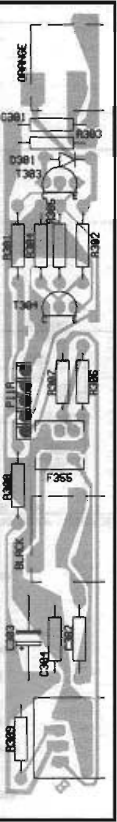


Netzschalterplatte  
Mains Switch Board

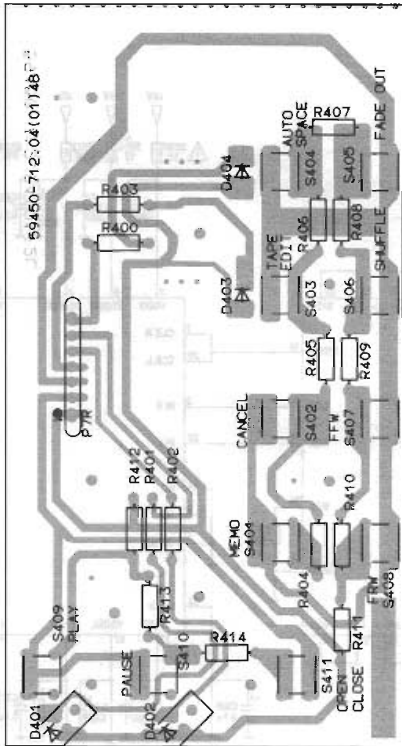


Schaltpläne CD 3  
Circuit Diagrams CD 3

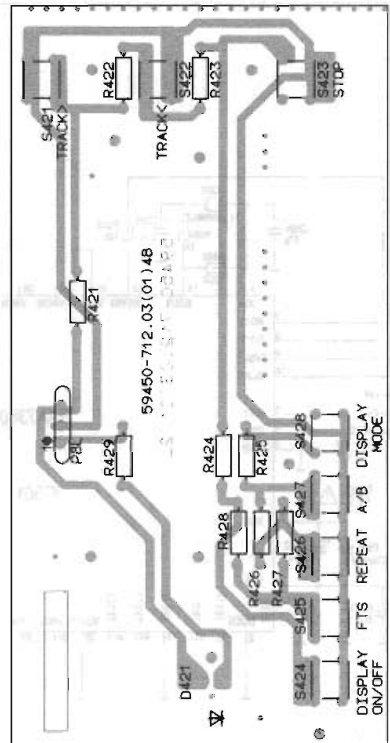
schlußplatte  
connecting Board



Tastenplatte rechts  
Keyboard right



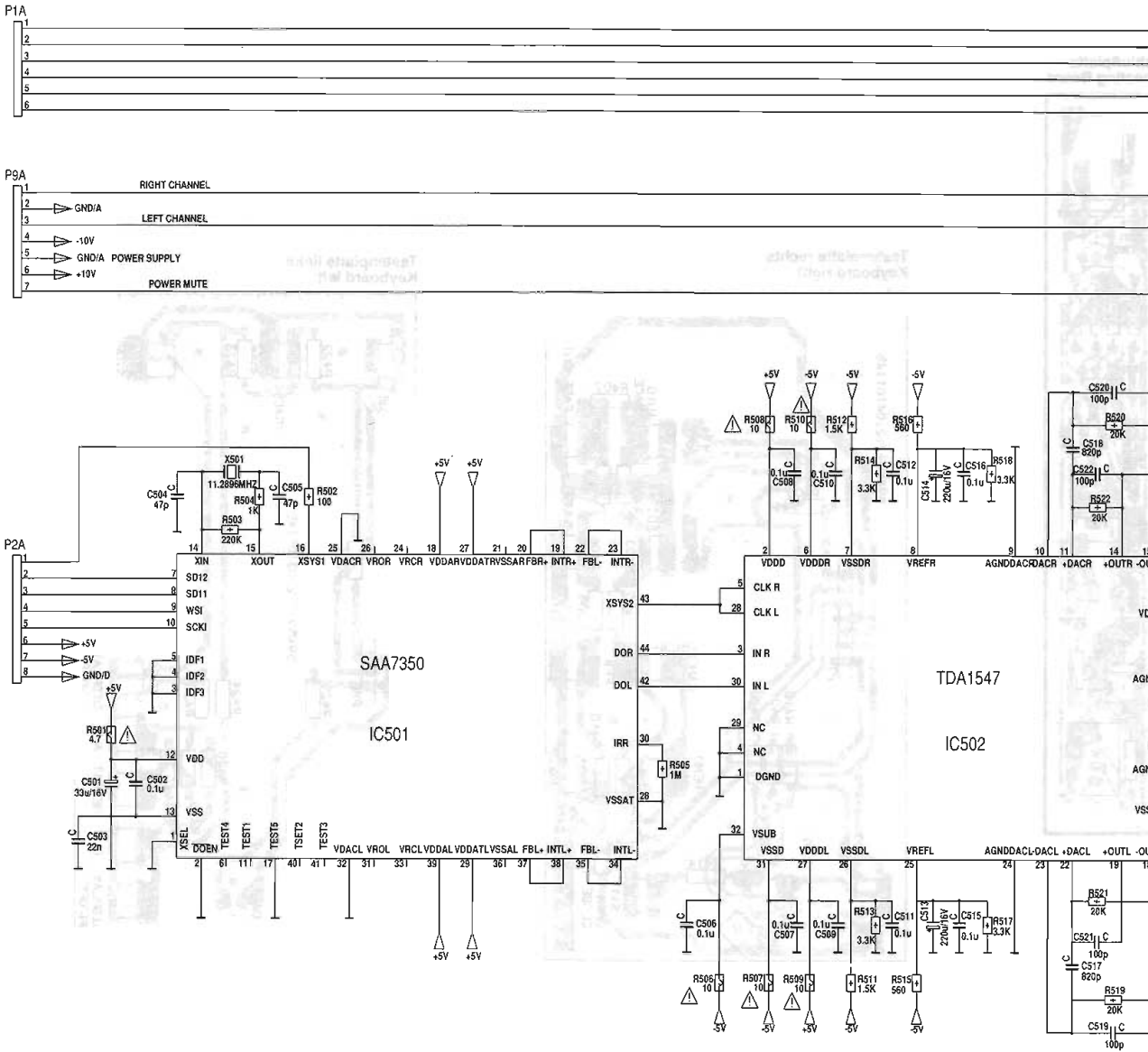
Tastenplatte links  
Keyboard left

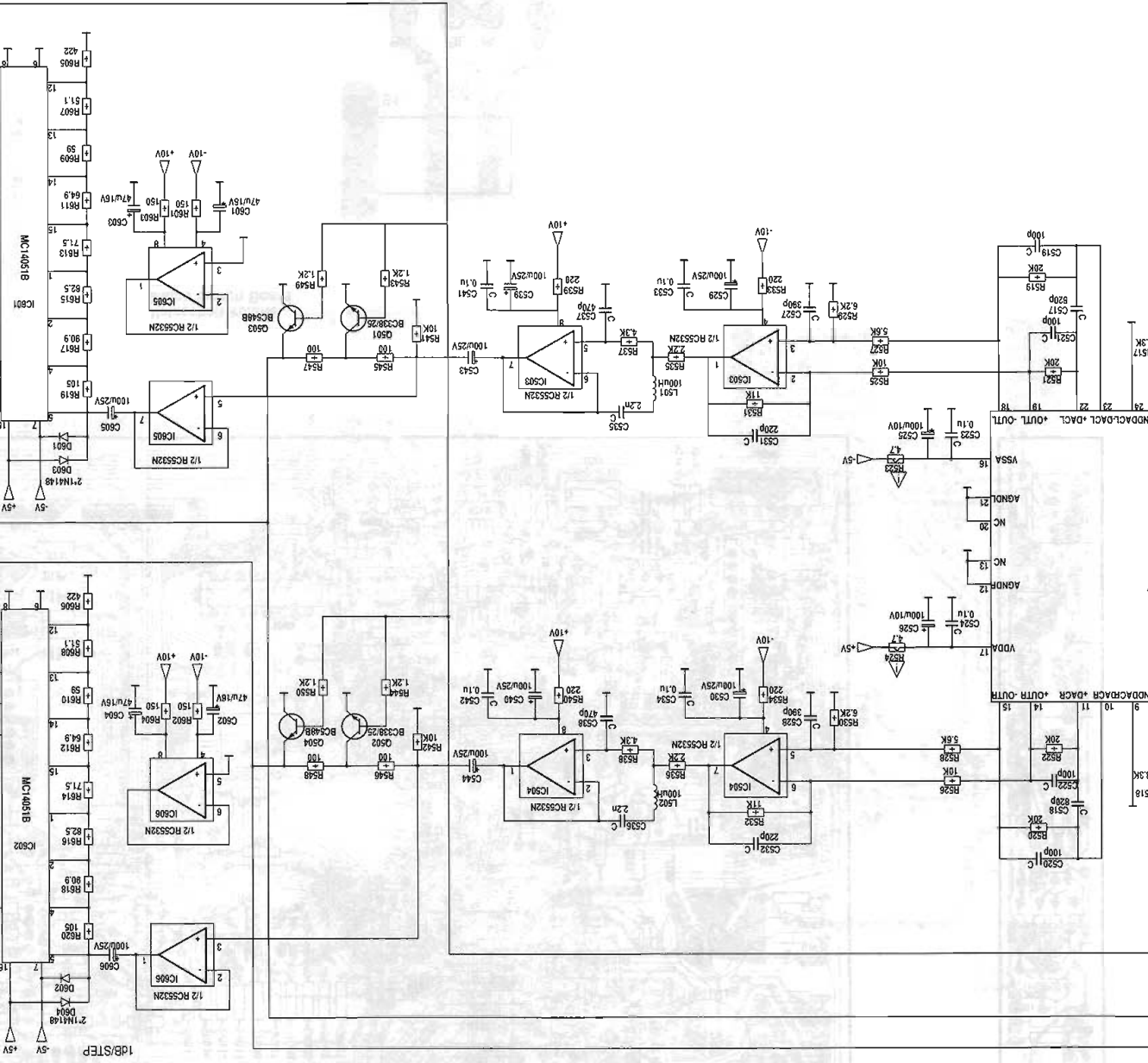


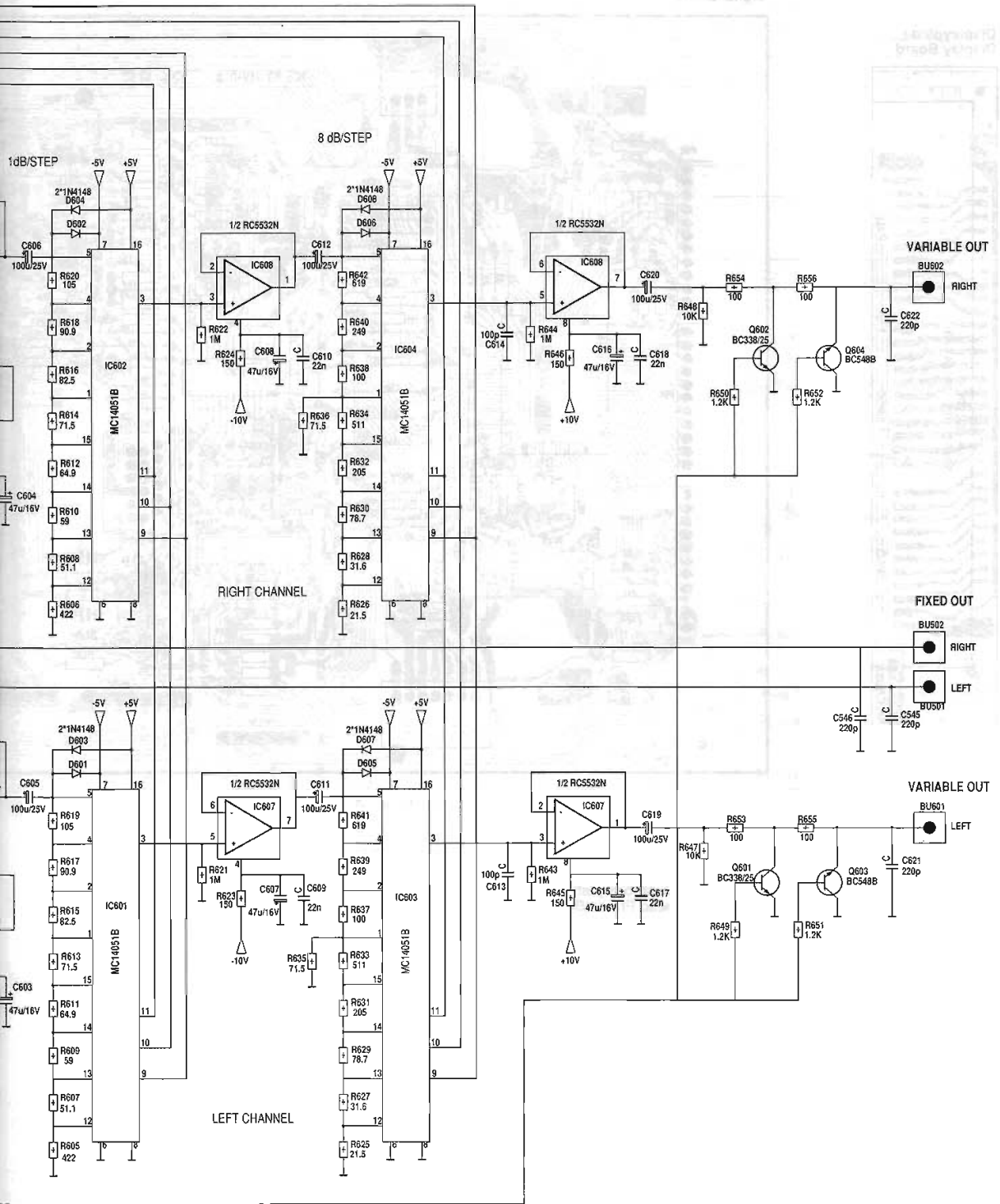


# Schaltpläne CD 3

## Circuit Diagrams CD 3

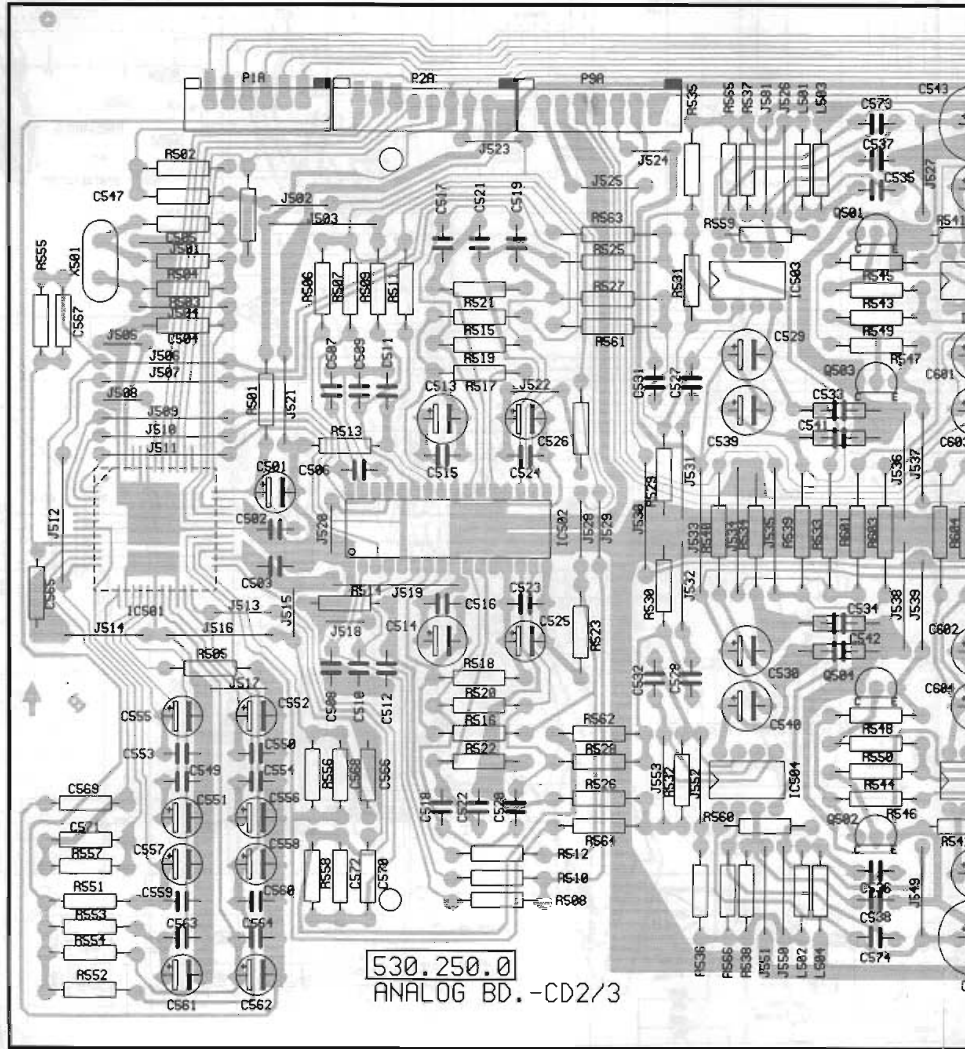


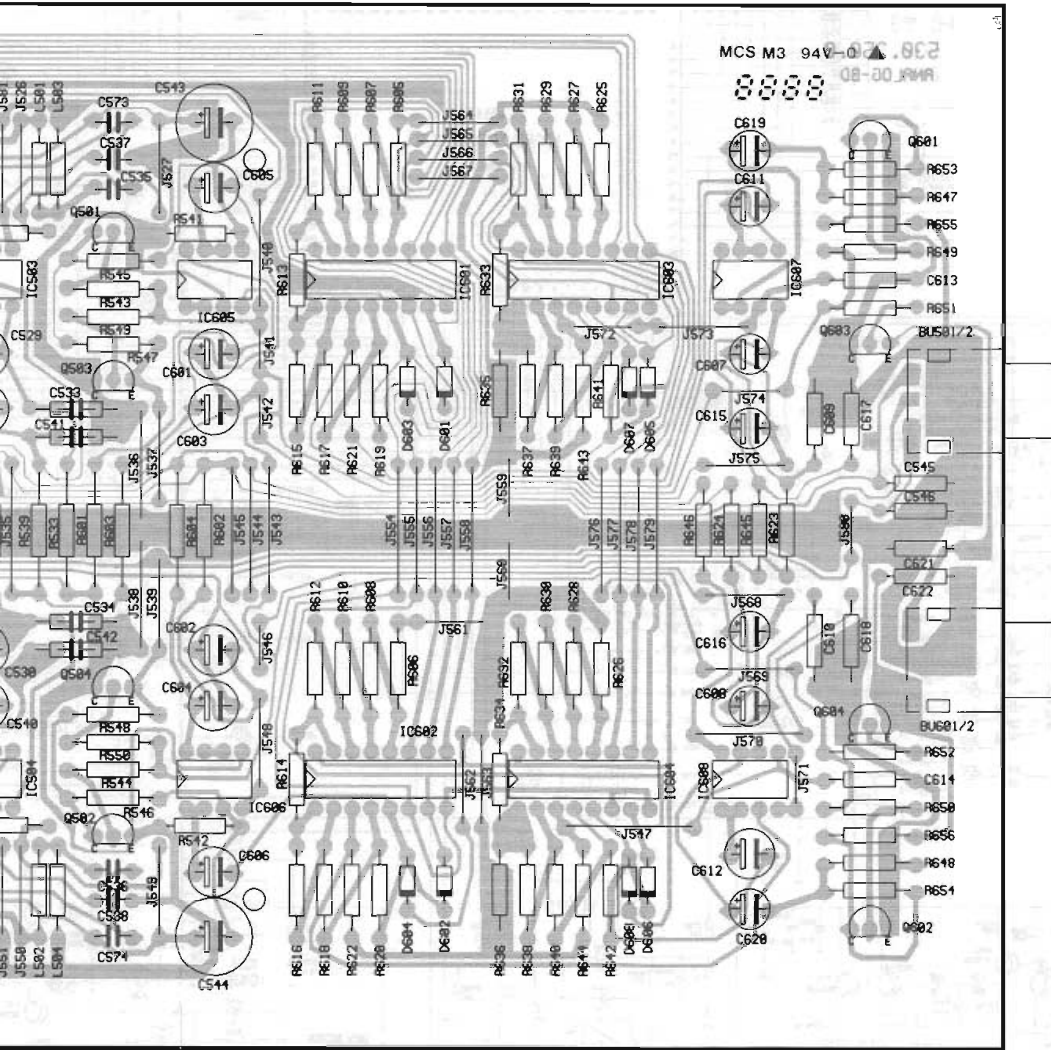




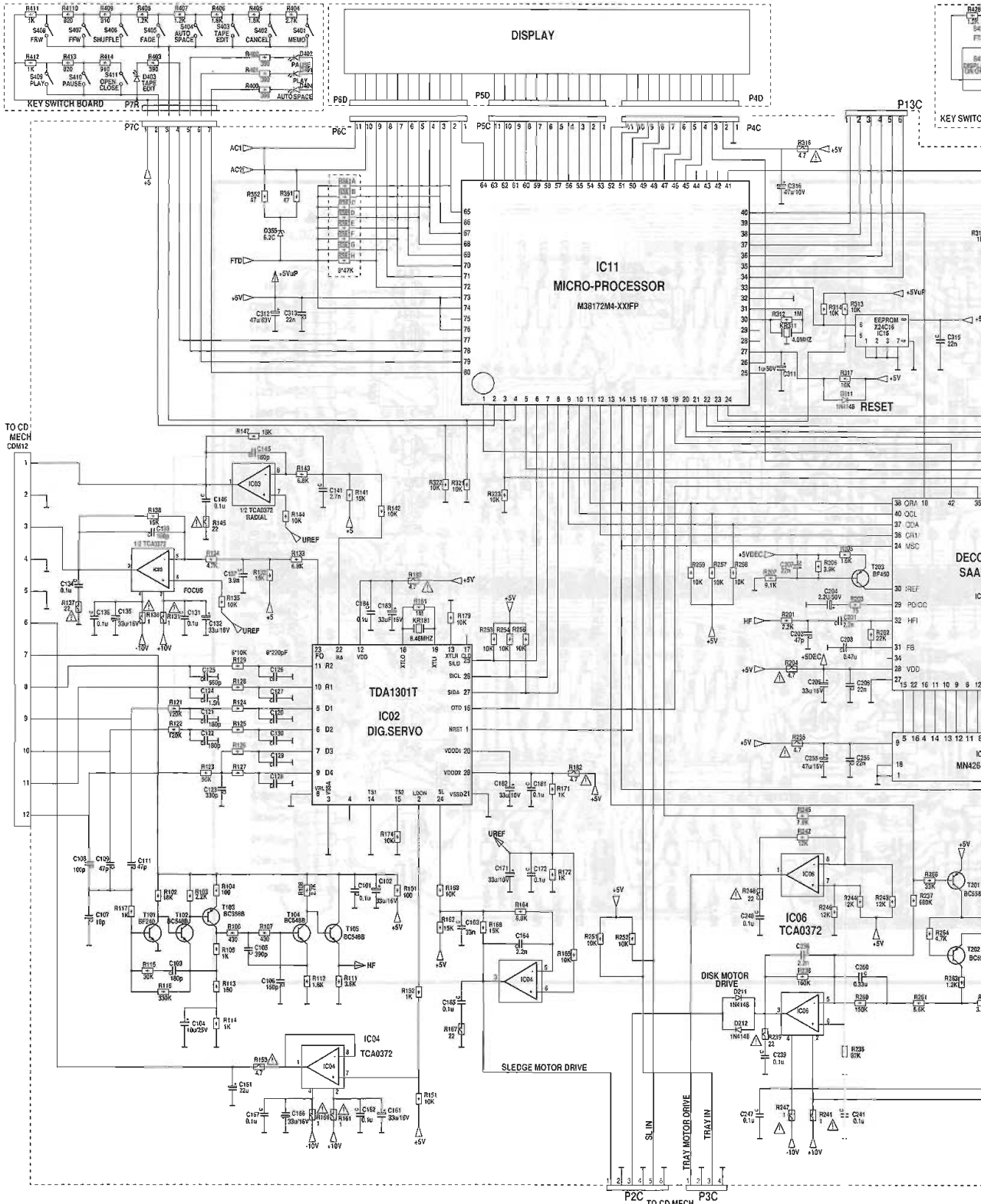
# Druckplattenabbildungen / Layout of PCBs

Analogplatte  
Analog Board

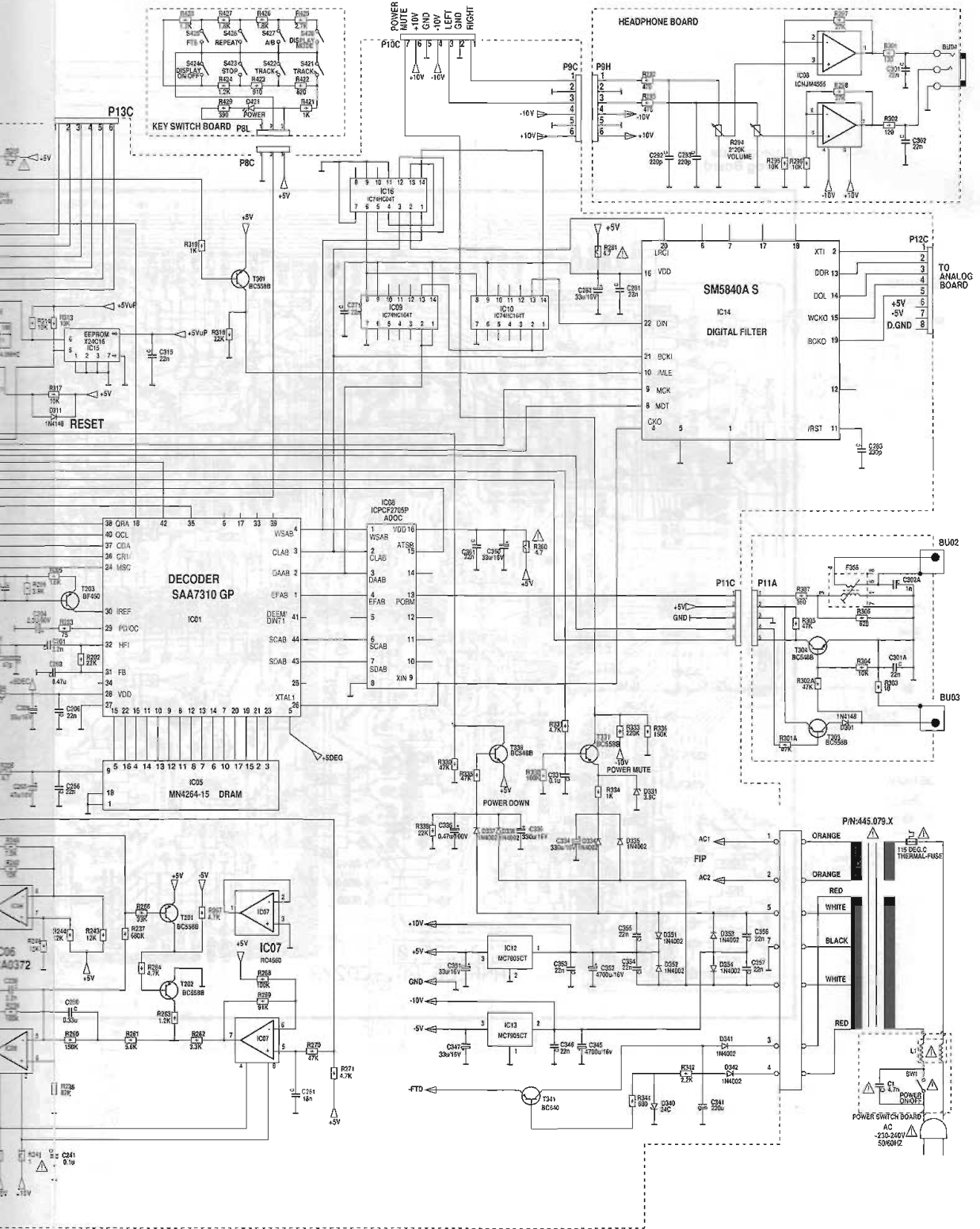




# Schaltpläne CD 3 Circuit Diagrams CD 3



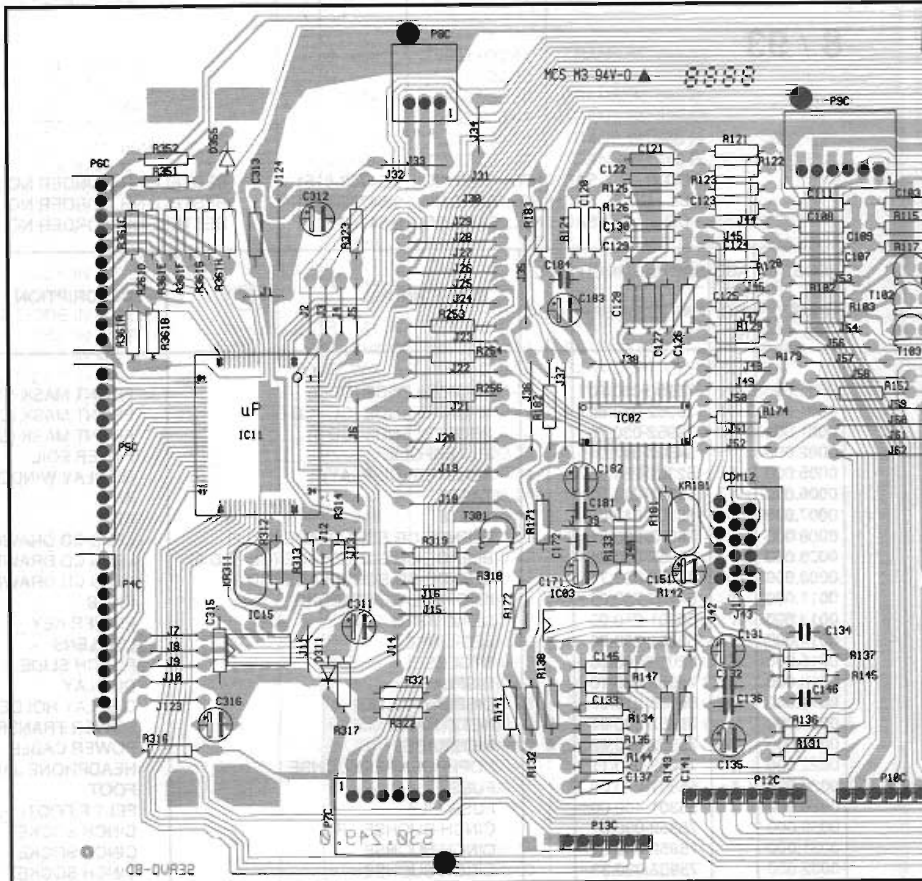
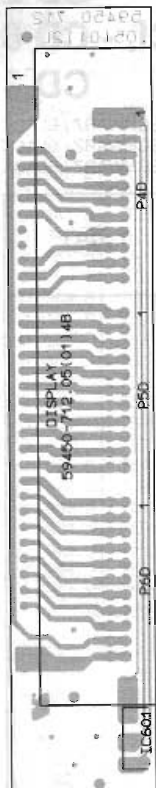




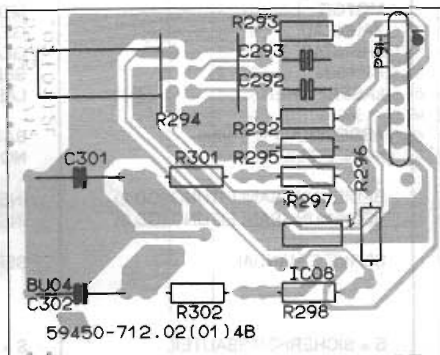
Druckplattenabbildungen / Layout of PCBs

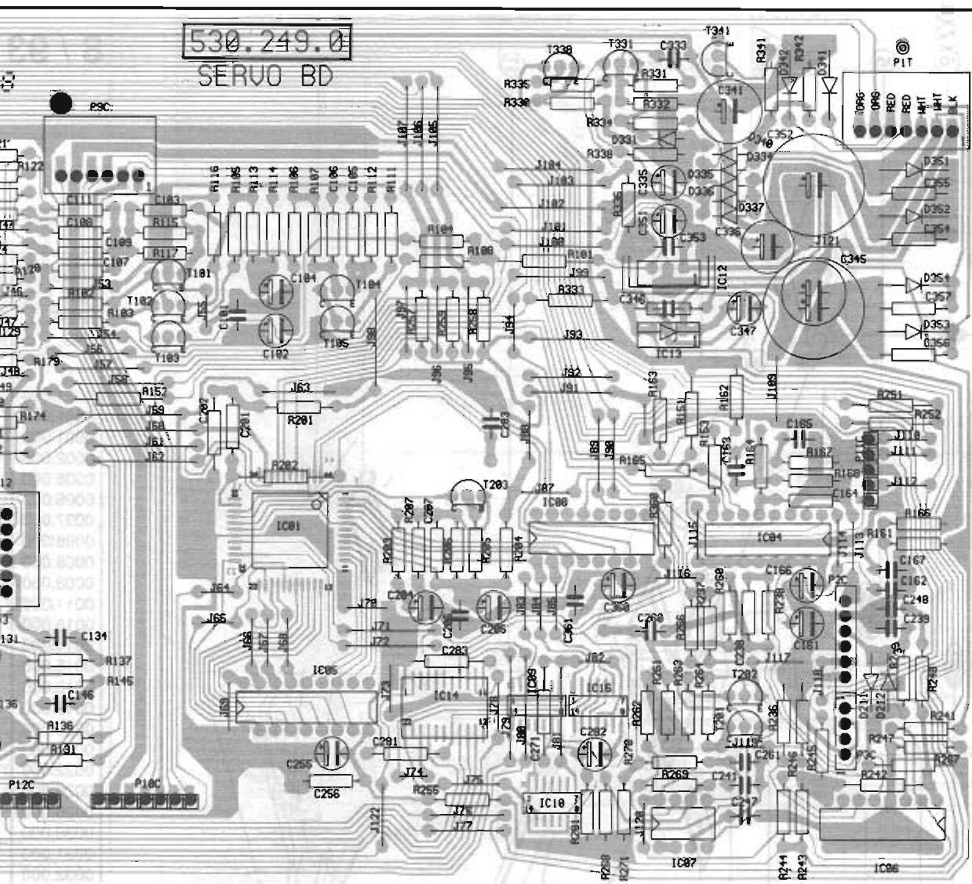
Digitalplatte  
Digital Board

Displayplatte  
Display Board

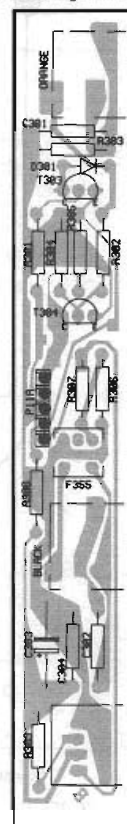


Kopfhörerplatte  
Head Phone Board

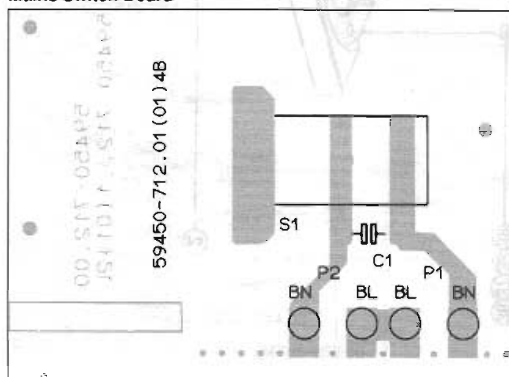




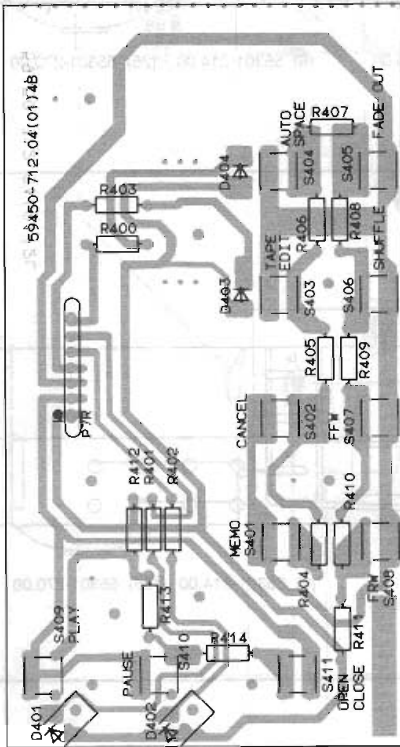
Anschlußplatte  
Connecting Board



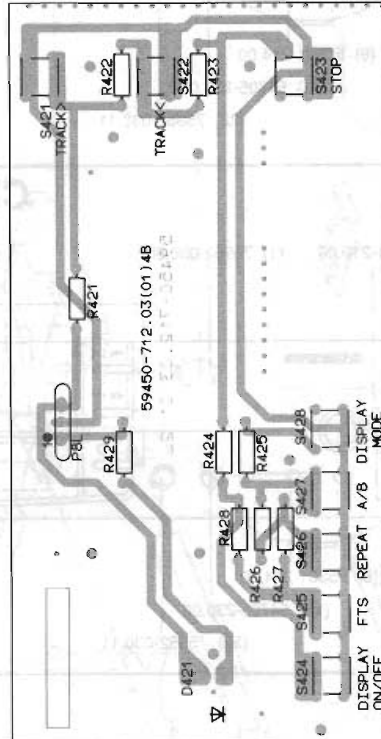
Netzschalterplatte  
Mains Switch Board



Tastenplatte rechts  
Keyboard right



Tastenplatte links  
Keyboard left

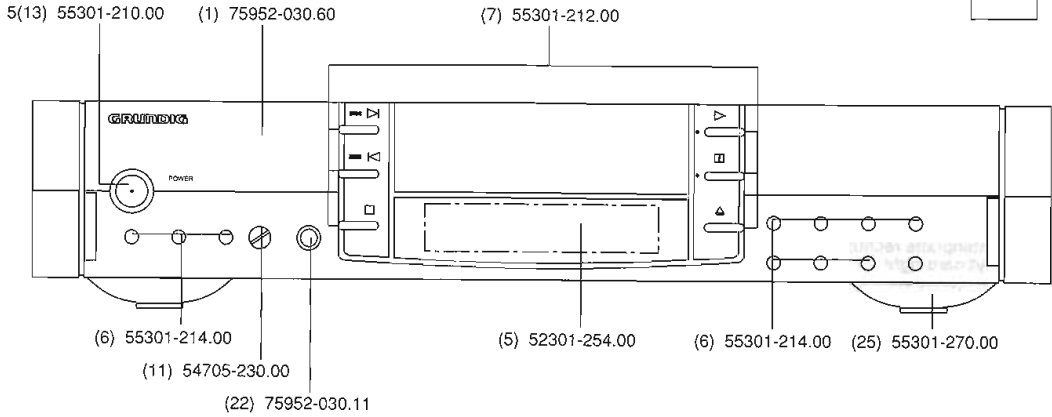


# Ersatzteilliste / Spare Parts List

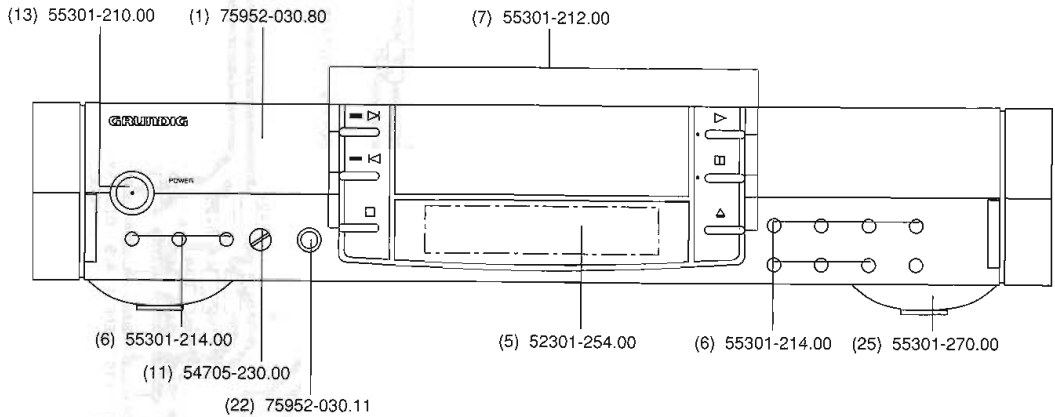
## Explosionszeichnungen / Exploded Views

### CD 2

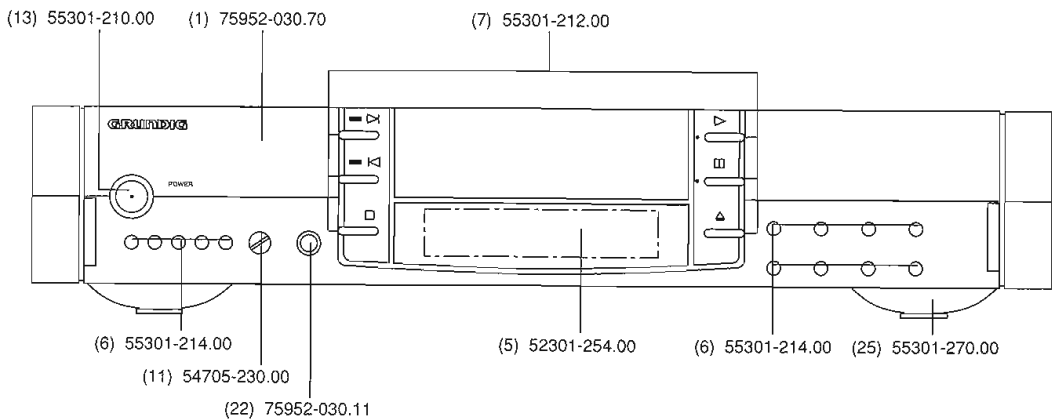
1



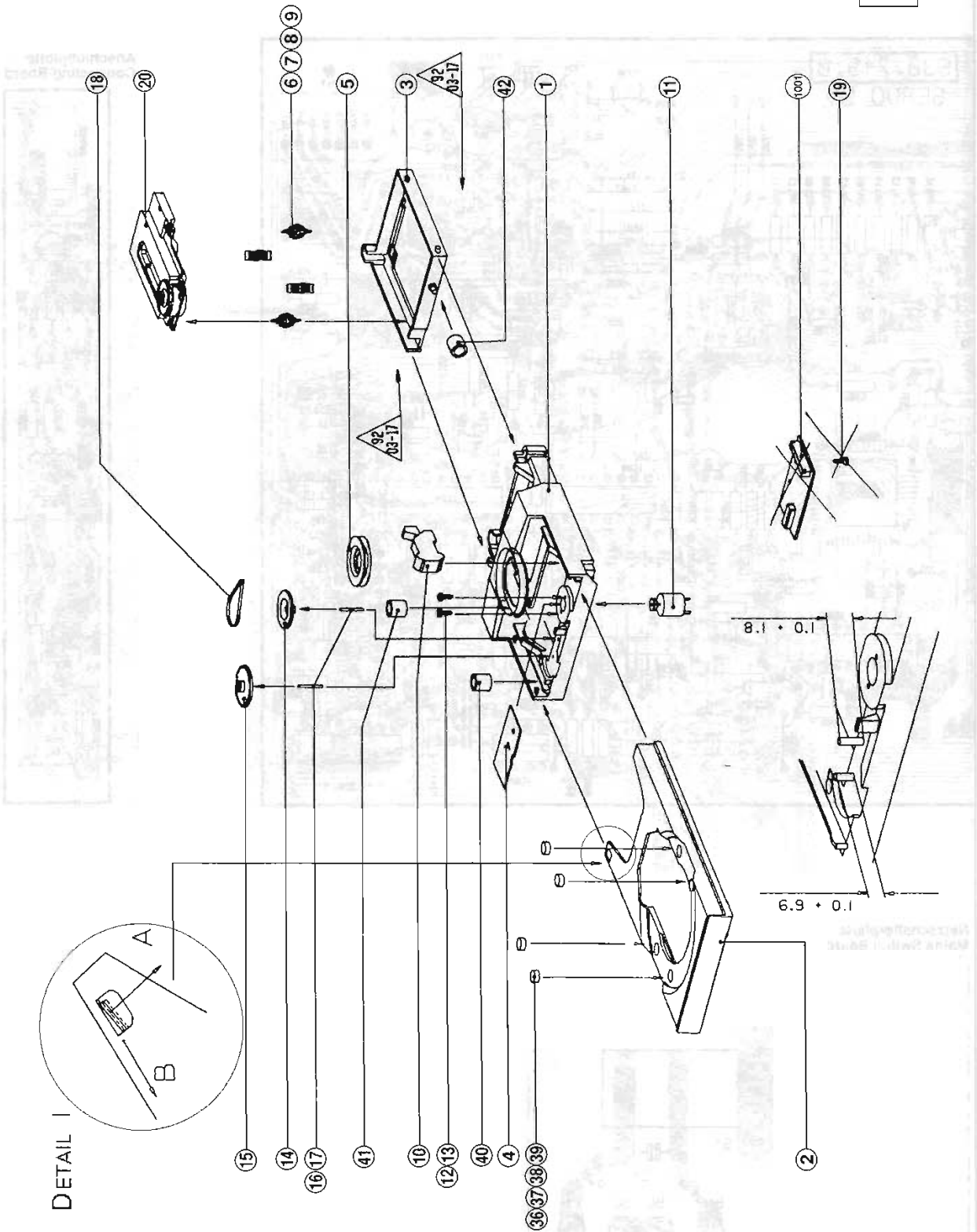
### CL - CD 6



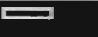
### CD 3



2





**GRUNDIG**Ersatzteilliste  
List of spare partsCD 

D Btx \* 32700 #

8 / 93

CD 2  
CL - CD 6  
CD 3CD 2: SACH-NR. / PART NO.: 9.54703-8151  
CL - CD 6: SACH-NR. / PART NO.: 9.54703-8151  
CD 3: SACH-NR. / PART NO.: 9.54703-8151BESTELL-NR. / ORDER NO.: G. LD 1751 SCHWARZ / BLACK  
BESTELL-NR. / ORDER NO.: G. LD 1751 SCHWARZ / BLACK  
BESTELL-NR. / ORDER NO.: G. LD 1751 SCHWARZ / BLACK

POS. NR. POS. NO.	ABB. NR. FIG. NO.	SACHNUMMER PART NUMBER	ANZ. QUA.	BEZEICHNUNG D	DESCRIPTION GB
0001.000	1	75952-030.60		FRONTBLLENDE (CD 2)	FRONT MASK (CD 2)
0001.000	1	75952-030.80		FRONTBLLENDE (CL - CD 6)	FRONT MASK (CL - CD 6)
0001.000	1	75952-030.70		FRONTBLLENDE (CD 3)	FRONT MASK (CD 3)
0002.000		54527-347.01		FILTERFOLIE	FILTER FOIL
0005.000	1	52301-254.00		FENSTER (DISPLAY)	DISPLAY WINDOW
0006.000	1	55301-214.00	13	TASTE	KEY
0007.000	1	55301-212.00	6	TASTE	KEY
0008.000		75952-030.61		BLLENDE CD SCHUBLADE (CD 2)	LENS CD DRAWER (CD 2)
0008.000		75952-030.81		BLLENDE CD SCHUBLADE (CL - CD 6)	LENS CD DRAWER (CL - CD 6)
0008.000		75952-030.71		BLLENDE CD SCHUBLADE (CD 3)	LENS CD DRAWER (CD 3)
0011.000	1	54705-230.00		KNOPF / LAUTSTÄRKE	KNOB
0013.000	1	55301-210.00		NETZTASTE	POWER KEY
0014.000		55301-250.00		LED-LINSE	LED LENS
0015.000		52015-206.00		STOESSEL	PUNCH SLIDE
0018.000		75952-030.10		DISPLAY	DISPLAY
0019.000		55135-215.01		DISPLAYHALTER	DISPLAY HOLDER
0020.000		75952-030.01	S	NETZTRAFO	POWER TRANSFORMER
0021.000		75952-030.02	S	NETZKABEL	POWER CABLE
0022.000	1	75952-030.11		KOPFHÖRERBUCHSE	HEADPHONE JACK
0025.000	1	55301-270.00	4	FUSS	FOOT
0026.000		55301-400.00	4	FUSS-FILZ	FELT F.FOOT
0030.000		75952-030.31		CINCH-BUCHSE / RC	CINCH SOCKET
0031.000		75952-030.32		CINCH-BUCHSE	CINCH SOCKET
0032.000		75952-030.33		CINCH-BUCHSE	CINCH SOCKET
0050.000		59802-603.00		IR GEBER	IR REMOTE CONTROL
0060.000		59450-495.94		ANZEIGEPLATTE	DISPLAY BOARD
0101.000		75952-030.50		LAUFWERK KPL.	TAPE DRIVE CPL.
0101.000		59726-010.00		LOADER 1210	LOADER 1210
0102.000	2	75952-030.51		SCHUBLADE	DRAWER
0105.000	2	75952-030.52		ZAHNRAD	GEAR WHEEL
0111.000	2	75952-030.57		MOTOR	MOTOR
0114.000	2	75952-030.53		ZAHNRAD	GEAR WHEEL
0115.000	2	75952-030.54		ZAHNRAD	GEAR WHEEL
0118.000	2	75952-030.56		RIEMEN	BELT
0120.000	2	75952-030.55		LASEREINHEIT	LASER UNIT
		9.55301-8251		ABDECKKAPPE 75mm KEIN E-TEIL	BACK COVER 75mm NO SPARE PART
		72010-736.40		BEDIENUNGSANLEITUNG (CD 2)	INSTRUCTION MANUAL (CD 2)
		72010-736.45		BEDIENUNGSANLEITUNG (CD 3)	INSTRUCTION MANUAL (CD 3)
		72010-737.35		SERVICE MANUAL	SERVIC MANUAL
				S = SICHERHEITSBAUTEIL	S = SAFETY COMPONENT

POS. NR. POS. NO.	SACHNUMMER PART NUMBER	BEZEICHNUNG DESCRIPTION	(D) (GB)
C 345 C 352	75952-030.67	ELKO 4700UF 16V	
	75952-030.67	ELKO 4700UF 16V	
D 211 S	75952-030.43	SI-DIODE 1 N 4148	
D 212 S	75952-030.43	SI-DIODE 1 N 4148	
D 301 S	75952-030.43	SI-DIODE 1 N 4148	
D 311 S	75952-030.43	SI-DIODE 1 N 4148	
D 331	75952-030.46	Z DIODE 3,9 V 500MW	
D 334 S	75952-030.44	SI-DIODE IN 4002	
D 335 S	75952-030.44	SI-DIODE IN 4002	
D 336 S	75952-030.44	SI-DIODE IN 4002	
D 337 S	75952-030.44	SI-DIODE IN 4002	
D 340	75952-030.49	Z DIODE 24 C BZX 79 C 34V	
D 341 S	75952-030.44	SI-DIODE IN 4002	
D 342 S	75952-030.44	SI-DIODE IN 4002	
D 351 S	75952-030.44	SI-DIODE IN 4002	
D 352 S	75952-030.44	SI-DIODE IN 4002	
D 353 S	75952-030.44	SI-DIODE IN 4002	
D 354 S	75952-030.44	SI-DIODE IN 4002	
D 355	75952-030.47	Z DIODE HZS 6 C 2	
D 401	75952-030.04	LE DIODE	
D 402	75952-030.04	LE DIODE	
D 403	75952-030.13	LE DIODE TLMY 4405 BT 12	
D 404	75952-030.13	LE DIODE TLMY 4405 BT 12	
D 421	75952-030.04	LE DIODE	
D 601 S	75952-030.43	SI-DIODE 1 N 4148	
D 602 S	75952-030.43	SI-DIODE 1 N 4148	
D 603 S	75952-030.43	SI-DIODE 1 N 4148	
D 604 S	75952-030.43	SI-DIODE 1 N 4148	
D 605 S	75952-030.43	SI-DIODE 1 N 4148	
D 606 S	75952-030.43	SI-DIODE 1 N 4148	
D 607 S	75952-030.43	SI-DIODE 1 N 4148	
D 608 S	75952-030.43	SI-DIODE 1 N 4148	
F 000	75952-030.62	AC-FILTER	
F 355	75952-030.21	FILTER	
IC 01	75952-030.72	IC SAA 7310	
IC 02	75952-030.27	IC TDA 1301 T	
IC 03	75952-030.22	IC TCA 0372 DP 2	
IC 04	75952-030.22	IC TCA 0372 DP 2	
IC 05	75952-030.74	IC MN 4264-15	
IC 06	75952-030.22	IC TCA 0372 DP 2	
IC 07	75952-030.58	IC NJM 4560 D	
IC 08	75952-030.06	IC NJM 4556 D	
IC 08	75952-030.73	IC PCF 2705 / ANALOGL.	
IC 09	75952-030.15	IC 74 HC 164 N	
IC 10	75952-030.15	IC 74 HC 164 N	
IC 11	75952-030.69	IC M 38172 M 4-091 FP	
IC 12	75952-030.26	IC MC 7805 CT	
IC 13	75952-030.86	IC 7905 IA T0220	
IC 14	75952-030.59	IC SM 5840 A	
IC 15	75952-030.87	EPROM X 24 C 16 P	
IC 16	75952-030.20	IC PC 74 HC 04 P	
IC 501	75952-030.65	IC SAA 7350 GP	
IC 502	75952-030.85	IC TDA 1547	
IC 503	75952-030.64	IC RC 5532 N	
IC 504	75952-030.64	IC RC 5532 N	
IC 601	75952-030.84	IC HEF 4051 BP / ANALOGL.	
IC 601	75952-030.09	IC TFM 5360 / IR EMPFÄNGER	
IC 602	75952-030.84	IC HEF 4051 BP	
IC 603	75952-030.84	IC HEF 4051 BP	
IC 604	75952-030.84	IC HEF 4051 BP	
IC 605	75952-030.64	IC RC 5532 N	
IC 606	75952-030.64	IC RC 5532 N	
IC 607	75952-030.64	IC RC 5532 N	
IC 608	75952-030.64	IC RC 5532 N	

POS. NR. POS. NO.	SACHNUMMER PART NUMBER	BEZEICHNUNG DESCRIPTION	(D) (GB)
KR 181 KR 311	75952-030.18 75952-030.19	CER RESONATOR 8.46MHZ CER RESONATOR 4,00 MHZ	
Q 502	75952-030.41	TRANS.BC 338-25	
Q 503 S	75952-030.39	TRANS.BC 548 B	
Q 504 S	75952-030.39	TRANS.BC 548 B	
Q 602	75952-030.41	TRANS.BC 338-25	
Q 603	75952-030.39	TRANS.BC 548 B	
Q 604 S	75952-030.39	TRANS.BC 548 B	
R 131 S	75952-030.34	SI.-WIDERST.1.0+-5% 0.25W	
R 136 S	75952-030.34	SI.-WIDERST.1.0+-5% 0.25W	
R 137 S	75952-030.36	SI.-WIDERST.22+-5% 0.25W	
R 145 S	75952-030.36	SI.-WIDERST.22+-5% 0.25W	
R 153 S	75952-030.42	SI.-WIDERST.4,7+-5% 0.25W	
R 161 S	75952-030.34	SI.-WIDERST.1.0+-5% 0.25W	
R 166 S	75952-030.34	SI.-WIDERST.1.0+-5% 0.25W	
R 167 S	75952-030.36	SI.-WIDERST.22+-5% 0.25W	
R 182 S	75952-030.42	SI.-WIDERST.4,7+-5% 0,25W	
R 183 S	75952-030.42	SI.-WIDERST.4,7+-5% 0,25W	
R 204 S	75952-030.42	SI.-WIDERST.4,7+-5% 0,25W	
R 239 S	75952-030.36	SI.-WIDERST.22+-5% 0.25W	
R 241 S	75952-030.34	SI.-WIDERST.1.0+-5% 0.25W	
R 247 S	75952-030.34	SI.-WIDERST.1.0+-5% 0.25W	
R 248 S	75952-030.36	SI.-WIDERST.22+-5% 0.25W	
R 255 S	75952-030.42	SI.-WIDERST.4,7+-5% 0,25W	
R 281 S	75952-030.42	SI.-WIDERST.4,7+-5% 0,25W	
R 294	75952-030.03	POTL. LAUTST. 20 KHOM	
R 316 S	75952-030.42	SI.-WIDERST.4,7+-5% 0,25W	
R 360 S	75952-030.42	SI.-WIDERST.4,7+-5% 0,25W	
R 501 S	75952-030.42	SI.-WIDERST.4,7+-5% 0,25W	
R 506 S	75952-030.83	SI.-WIDERST.10 OHM	
R 507 S	75952-030.83	SI.-WIDERST.10 OHM	
R 508 S	75952-030.83	SI.-WIDERST.10 OHM	
R 509 S	75952-030.83	SI.-WIDERST.10 OHM	
R 510 S	75952-030.83	SI.-WIDERST.10 OHM	
R 523 S	75952-030.42	SI.-WIDERST.4,7+-5% 0,25W	
R 524 S	75952-030.42	SI.-WIDERST.4,7+-5% 0,25W	
S 1 S	75952-030.12	NETZSCHALTER	
S 401-408	75952-030.08	TAKTSCHALTER	
S 409-411	75952-030.07	TAKTSCHALTER	
S 421-423	75952-030.07	TAKTSCHALTER	
S 424-428	75952-030.08	TAKTSCHALTER	
T 101	75952-030.75	TRANS.BF 240	
T 102 S	75952-030.39	TRANS.BC 548 B	
T 103 S	75952-030.38	TRANS.BC 558 B	
T 104 S	75952-030.39	TRANS.BC 548 B	
T 105 S	75952-030.39	TRANS.BC 548 B	
T 201 S	75952-030.38	TRANS.BC 558 B	
T 202 S	75952-030.38	TRANS.BC 558 B	
T 301 S	75952-030.38	TRANS.BC 558 B	
T 303 S	75952-030.38	TRANS.BC 558 B	
T 304 S	75952-030.39	TRANS.BC 548 B	
T 331 S	75952-030.38	TRANS.BC 558 B	
T 338 S	75952-030.39	TRANS.BC 548 B	
X 501	75952-030.63	QUARZ 11.28960 MH	

Ergänzung  
Supplement

Sach-Nr./Part No.  
72010-737.36

Zusätzlich erforderliche Unterlagen für den Komplettservice:

Additionally required Service Manuals for the Complete Service:

**Service Manual**

CD2  
CL-CD 6  
CD 3

Sach-Nr./Part no.  
72010-737.35

**CD 2**  
**CL - CD 6**  
**CD 3**

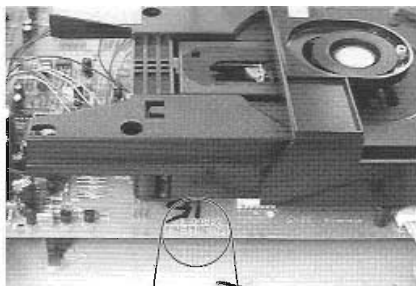
CD 2 (9.54702-8151 / G.LD 1651)  
CL - CD 6 (9.54704-8151 / G.LD 1851)  
CD 3 (9.54703-8151 / G.LD 1751)

## Neue Leiterplatte

Bedingt durch Lieferengpässe bei Halbleiterherstellern werden in diesen Geräten zwei verschiedene Servoleiterplatten eingebaut. Bitte beachten Sie bei der Reparatur die korrekte Zuordnung von Leiterplatte und Schaltplan. Die beiden Leiterplatten sind zu unterscheiden am Aufdruck auf der Platte (siehe Bild). Für die Leiterplatte mit dem Aufdruck 530.249.0 gelten die Druckplattenabbildungen und der Schaltplan im Service Manual CD 2 / CL-CD 6 / CD 3 (Sach-Nr. 72010-737.35). Für die andere Platte mit dem Aufdruck 530.0249.01 gelten die Druckplattenabbildungen und der Schaltplan in dieser Ergänzung.

## New PCB

As a result of bottlenecks in delivery from semiconductor manufacturers these players are fitted with two different servo boards. When repairing take care of the correct allocation of the circuit board and circuit diagram. The two circuit boards can be distinguished by a print (see figure). For the board with 530.249.0 printed on it the relevant circuit boards and circuit diagrams are illustrated in the service manual CD 2 / CL-CD 6 / CD 3 (part no. 72010-737.35). For the other board with 530.0249.01 printed on it, see the circuit boards and the diagram in this supplement.



530.249.0  
530.0249.01

**GRUNDIG-FRANCE**  
SERVICE DOCUMENTATION TECHNIQUE  
ARCHIVES

**GRUNDIG**Ersatzteilliste  
Spare Parts ListHIFI 

ⓓ Btx \* 32700 #

7 / 94

## NEUE CHASSISPLATTE FUER

CD 2

CD 3

CL-CD 6

SACH-NR. / PART NO.: 9.54702-8151

BESTELL-NR.: G.LD 1651

SACH-NR. / PART NO.: 9.54703-8151

BESTELL-NR.: G.LD 1751

SACH-NR. / PART NO.: 9.54704-8151

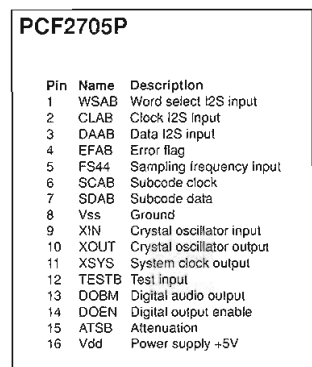
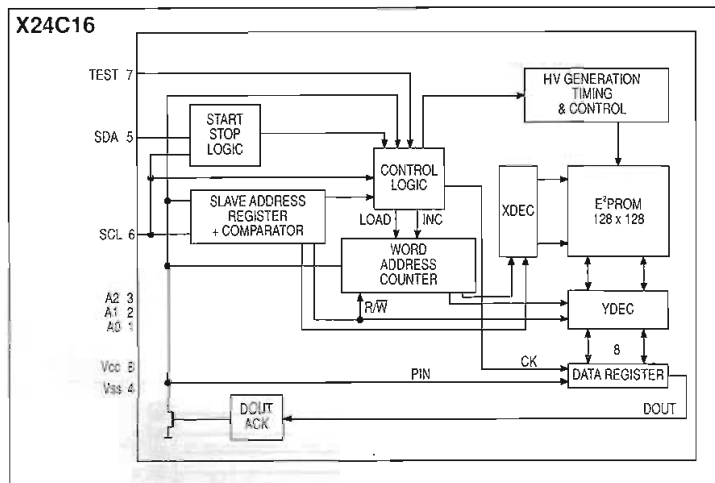
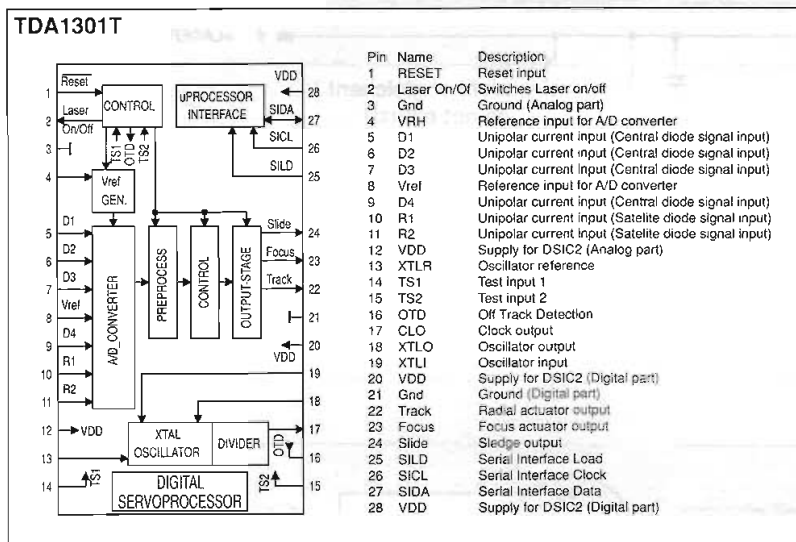
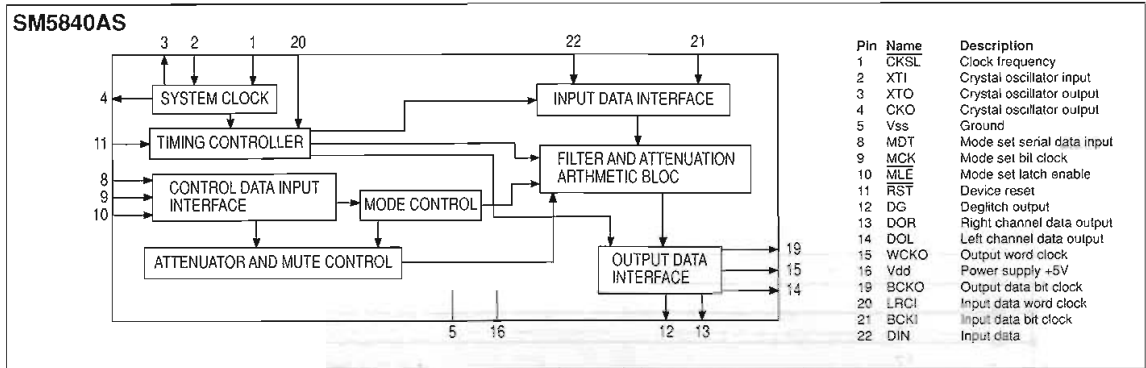
BESTELL-NR.: G.LD 1851

POS. NR. POS. NO.	SACHNUMMER PART NUMBER	BEZEICHNUNG DESCRIPTION	ⓓ GB
		NEUTEILE	
IC 03	75952-030.45	IC NJM 4560 D JRC	
IC 04	75952-030.45	IC NJM 4560 D JRCIC	
IC 06	75952-030.45	IC NJM 4560 D JRC	
T 131	75952-030.41	TRANSISTOR BC 338-25	
T 132	8302-200-295	BC 328-25 PNP TRANSISTOR	
T 141	8302-200-295	BC 328-25 PNP TRANSISTOR	
T 142	75952-030.41	TRANSISTOR BC 338-25	
T 151	8302-200-295	BC 328-25 PNP TRANSISTOR	
T 152	75952-030.41	TRANSISTOR BC 338-25	
T 161	75952-030.41	TRANSISTOR BC 338-25	
T 162	8302-200-295	BC 328-25 PNP TRANSISTOR	
T 241	75952-030.41	TRANSISTOR BC 338-25	
T 242	8302-200-295	BC 328-25 PNP TRANSISTOR	
T 243	75952-030.41	TRANSISTOR BC 338-25	
T 244	8302-200-295	BC 328-25 PNP TRANSISTOR	

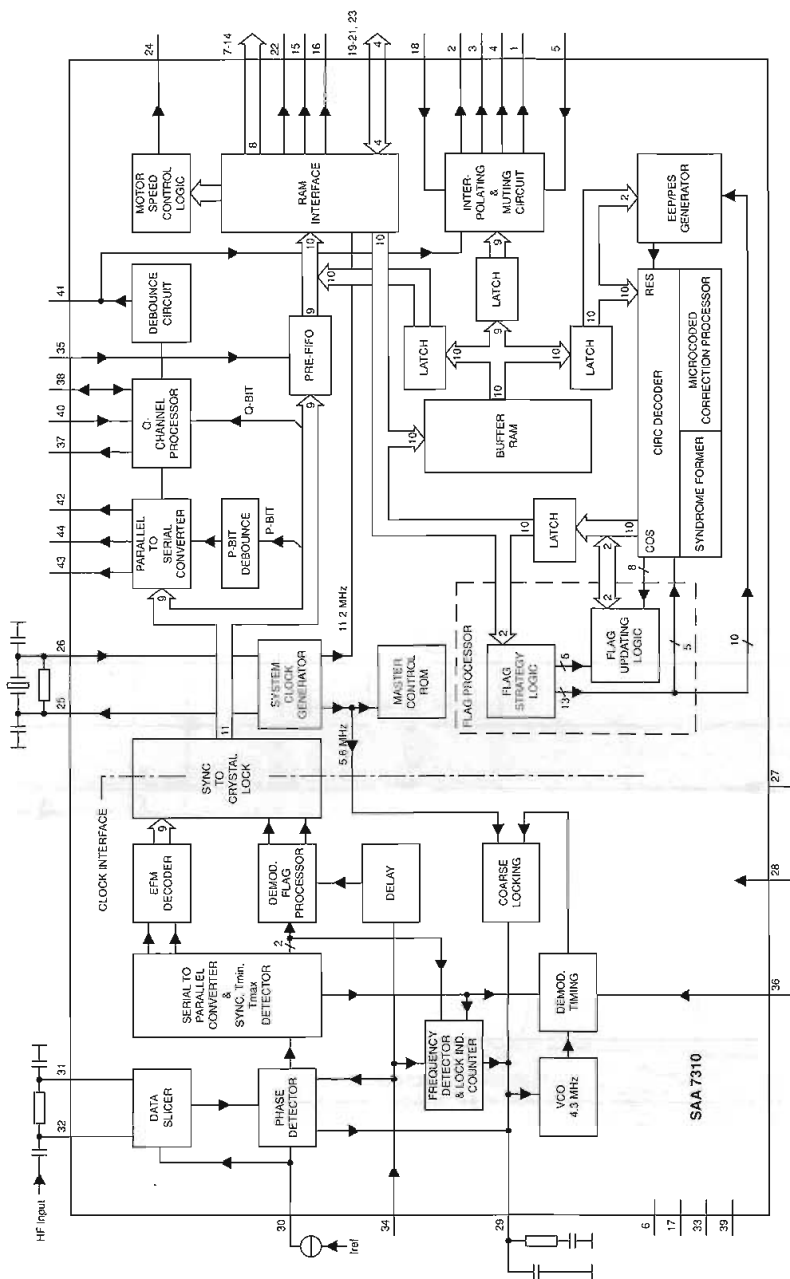
POS. NR. POS. NO.	SACHNUMMER PART NUMBER	BEZEICHNUNG DESCRIPTION	ⓓ GB

# Bauteilhinweise und Abkürzungen

## Notes of Components and Abbreviations



SAA 7310

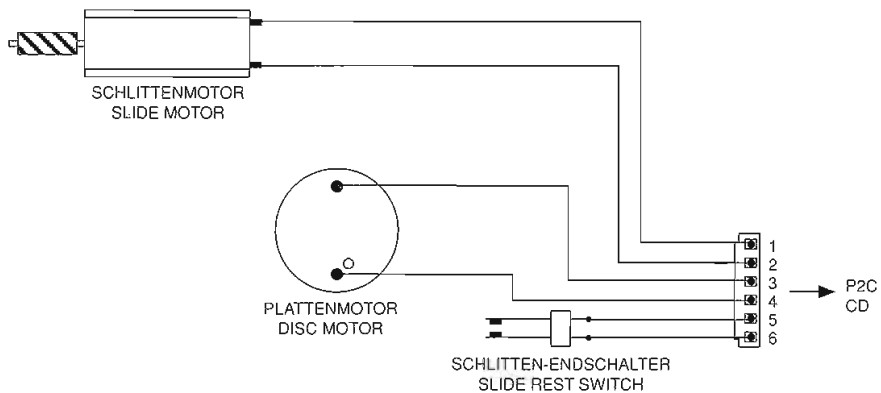
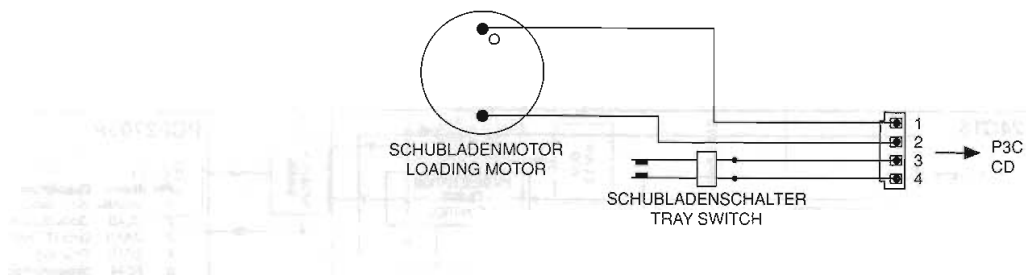
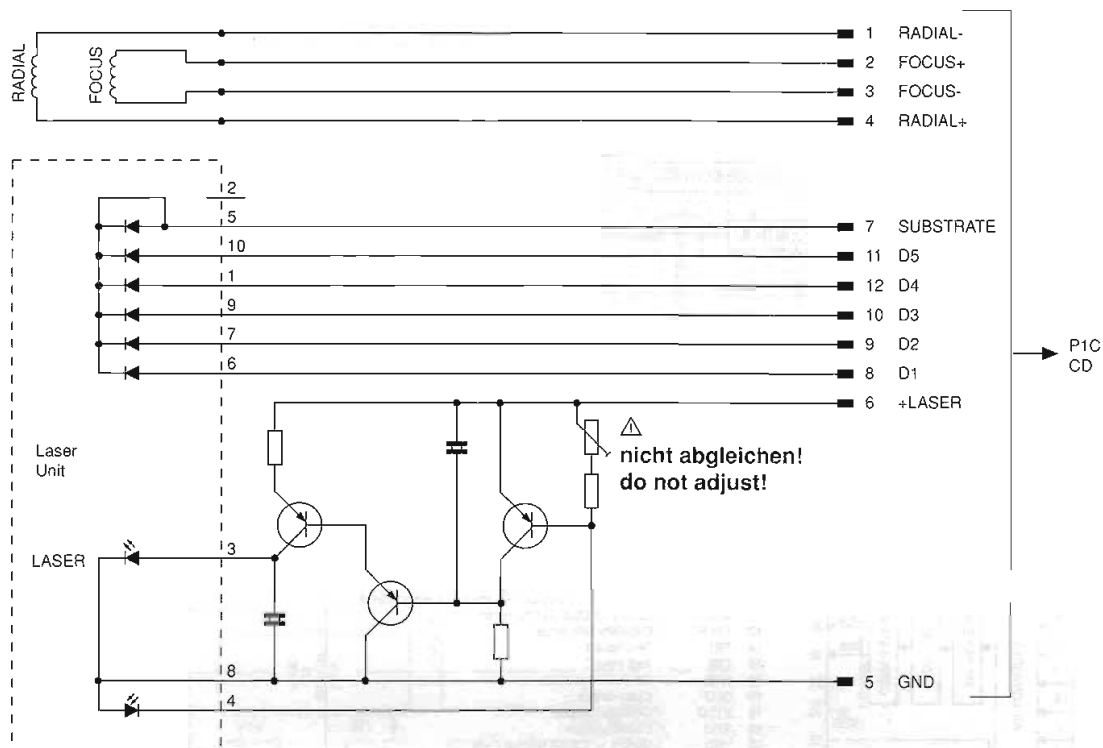


Pin	Name	Description
1	Error flag	Error flag
2	EFAB	125 bus data
3	DNAB	125 bus data
4	WSAB	125 bus data
5	DINT2	Data interpolated input
7	A0	Address output to external RAM
8	A1	Address output to external RAM
9	A2	Address output to external RAM
10	A3	Address output to external RAM
11	A4	Address output to external RAM
12	A5	Address output to external RAM
13	A6	Address output to external RAM
14	A7	Address output to external RAM
15	RAS	Row Address Select
16	RAW	Row Address Select
18	MUTE	Input from microprocessor
19	D1	Data in- and Outputs
20	D2	Data in- and Outputs
21	D3	Data in- and Outputs
22	CAS	Column Address Strobe
23	D4	Data in- and Outputs
24	MSC	Motor speed control
25	XTAL2	Crystal oscillator output
26	XTAL1	Crystal oscillator input
27	Vss	Ground
28	Vcc	Power Supply +5V
29	PD/OC	Phase detector output
30	Iref	Current reference
31	FB	Feedback
32	FHI	HF input
34	HFD	HF detector
35	AM	Additional mute
36	ARI	counter reset inhibit
37	QDATA	Q channel data
38	QRA	Q channel acknowledge
40	QCL	Q channel clock
41	DEEMDINT1	De-emphasis output
42	SDAB/SSM	Subcoding word clock output
43	SDAB	Subcoding data
44	SCAB	Subcoding clock

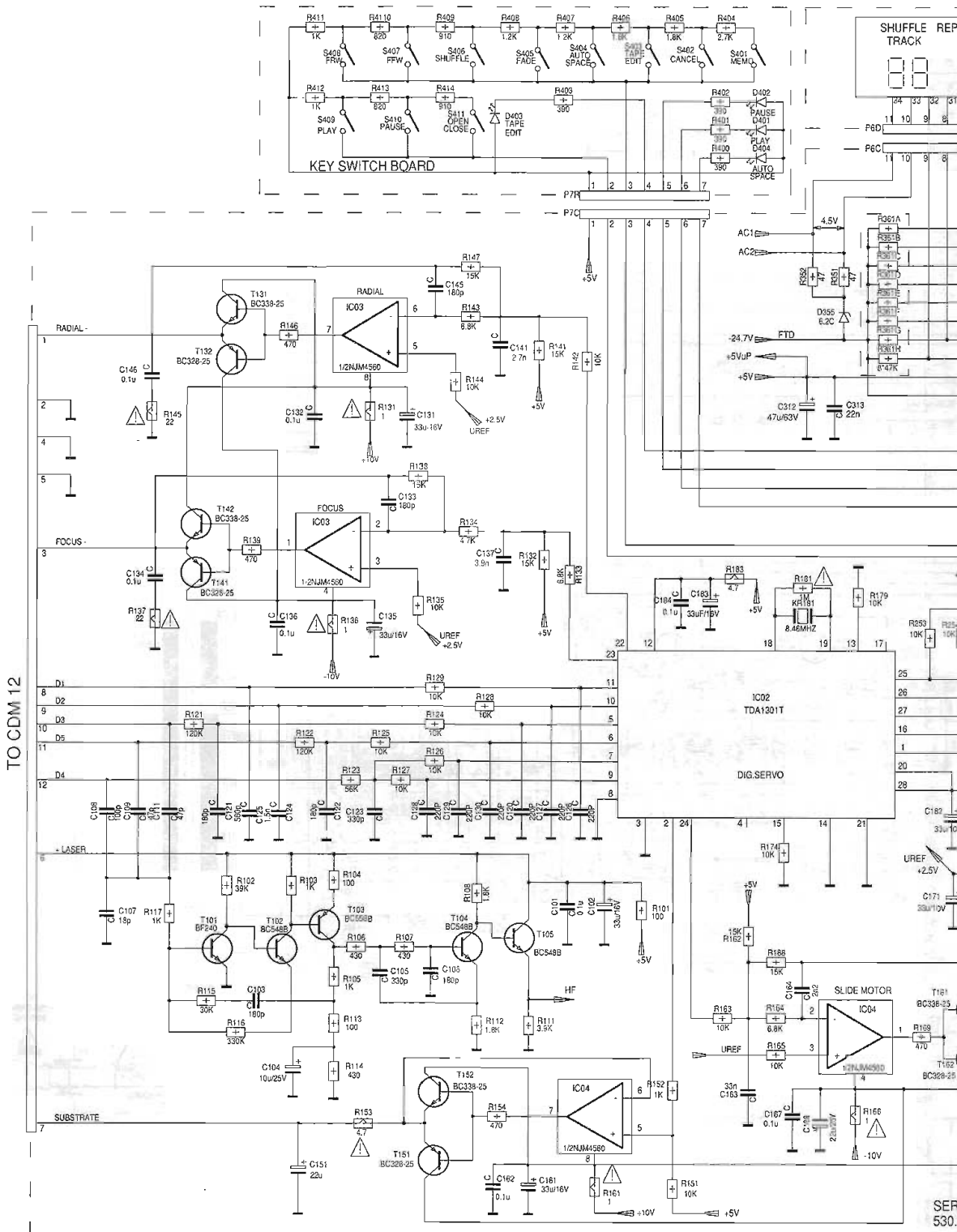


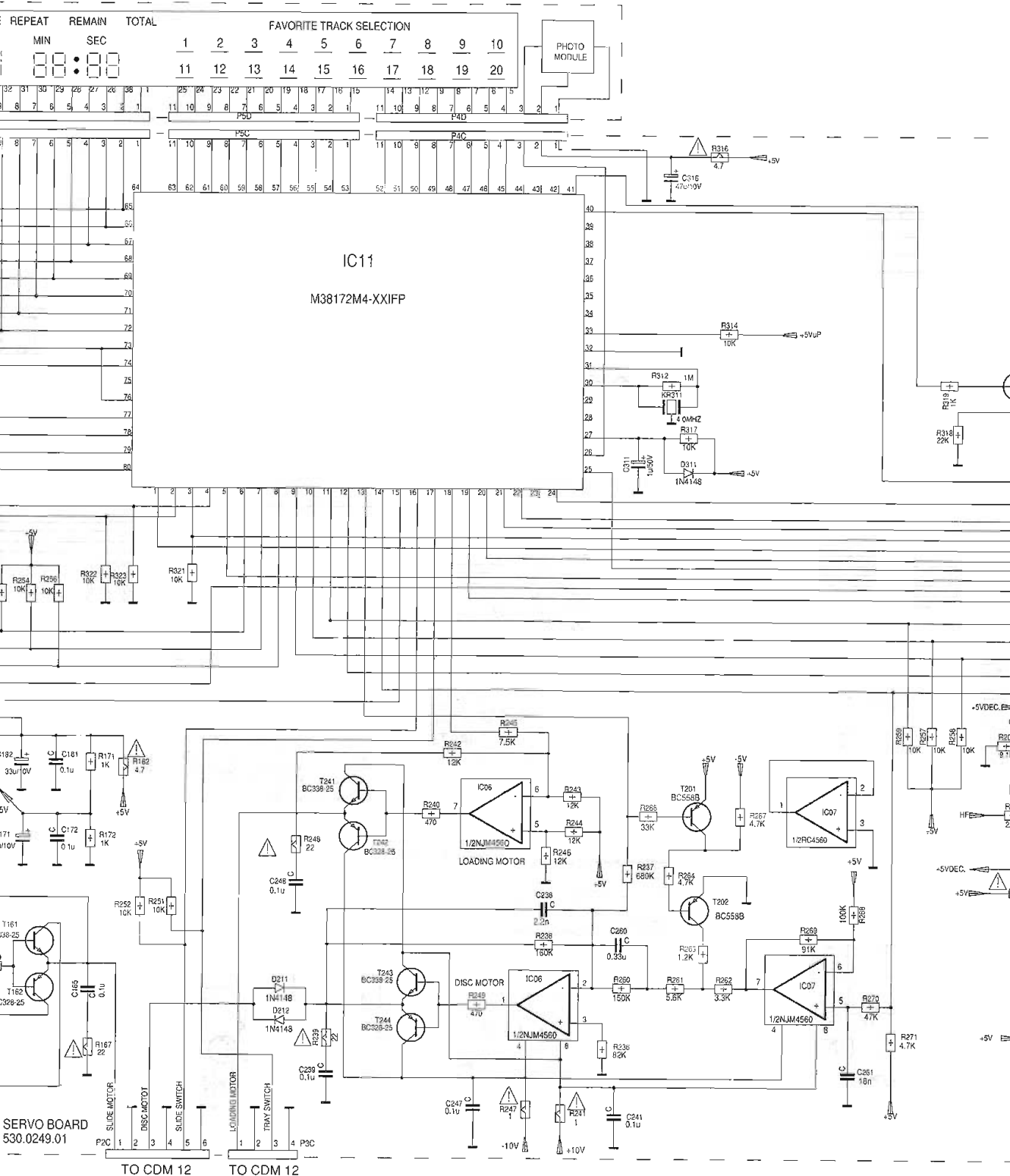
# Schaltplan Lasereinheit CDM 12

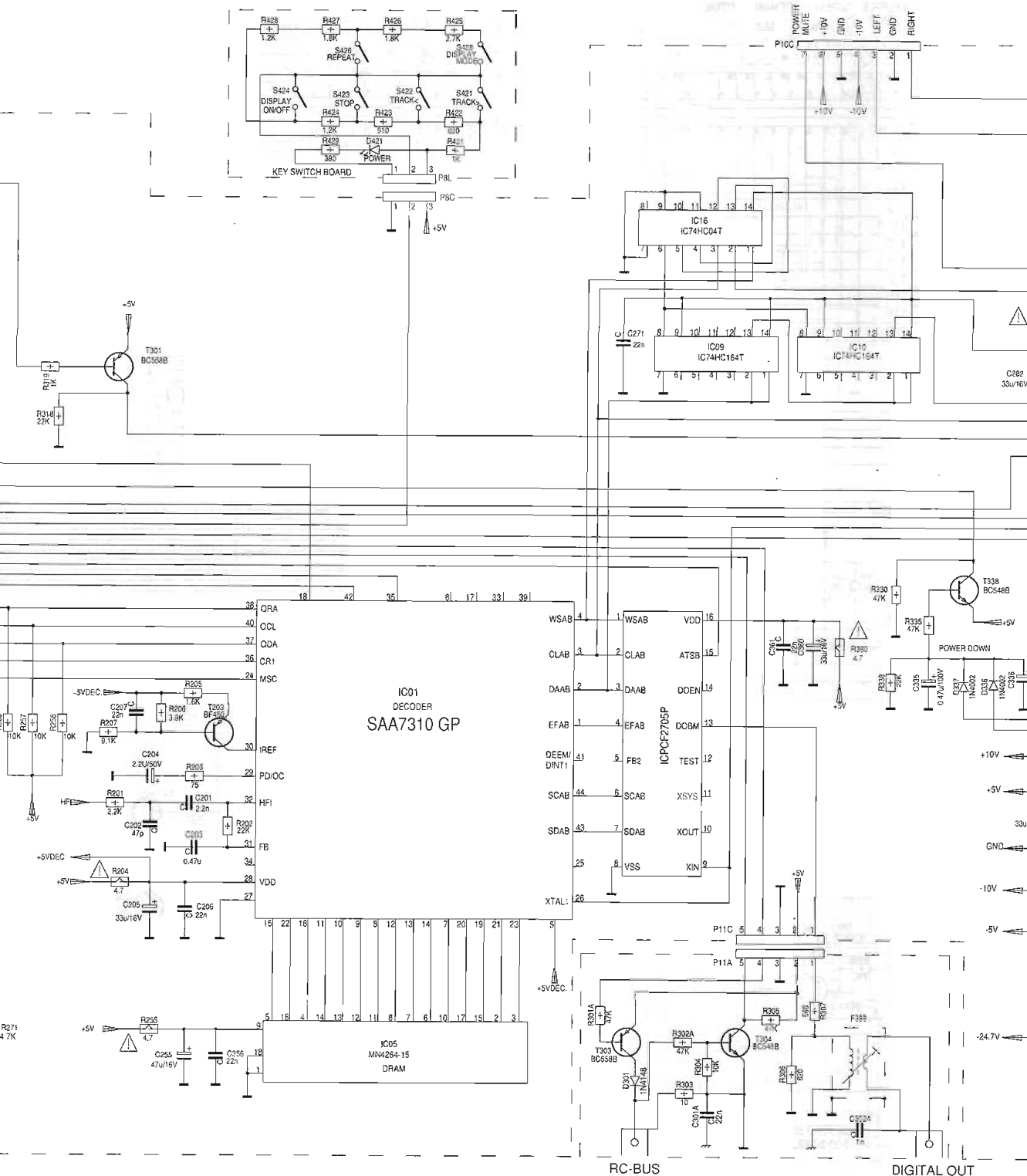
## Circuit Diagram Laser Unit CDM 12

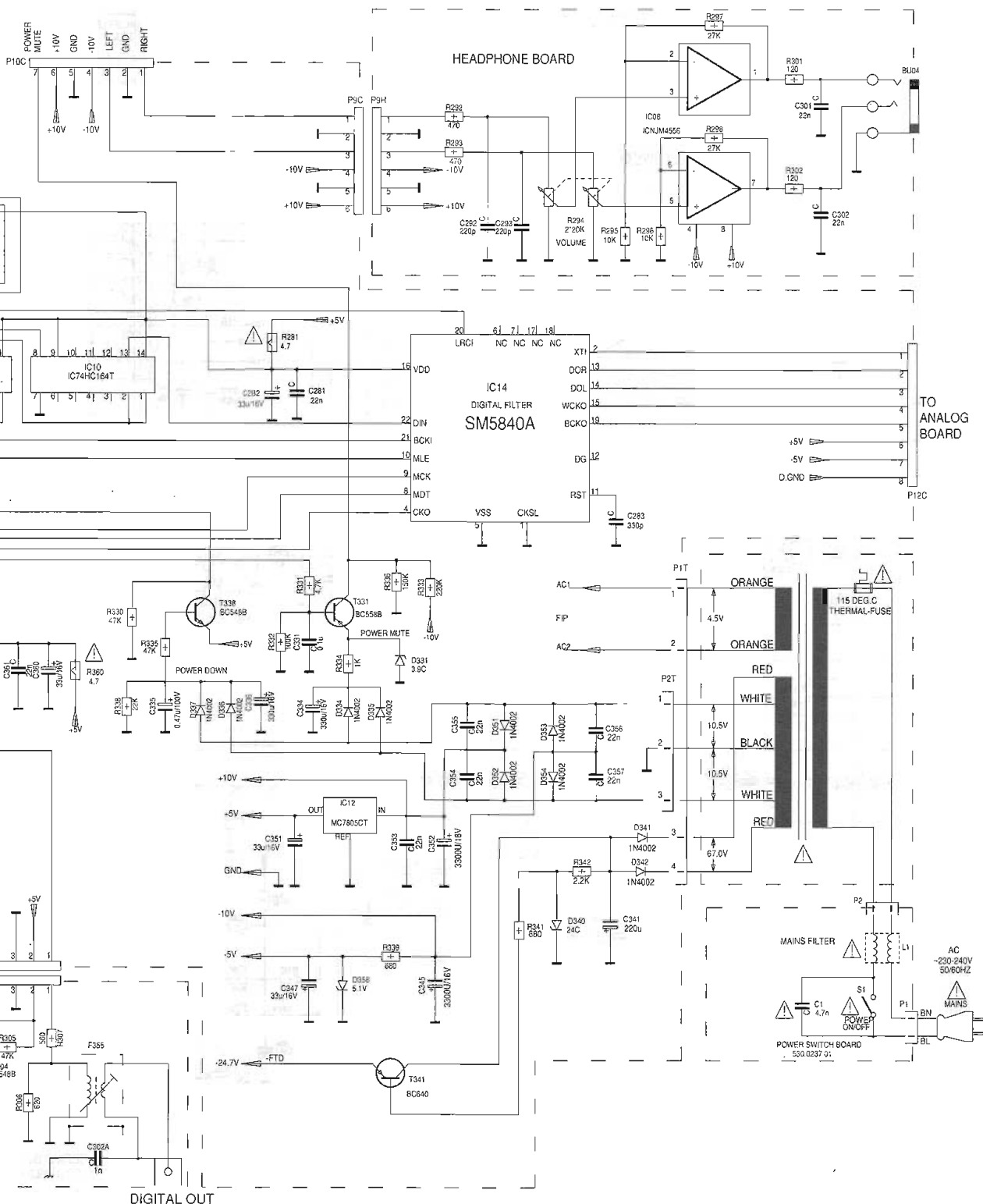


# Servo-Platte / Servo Board CD 2 / CL-CD 6

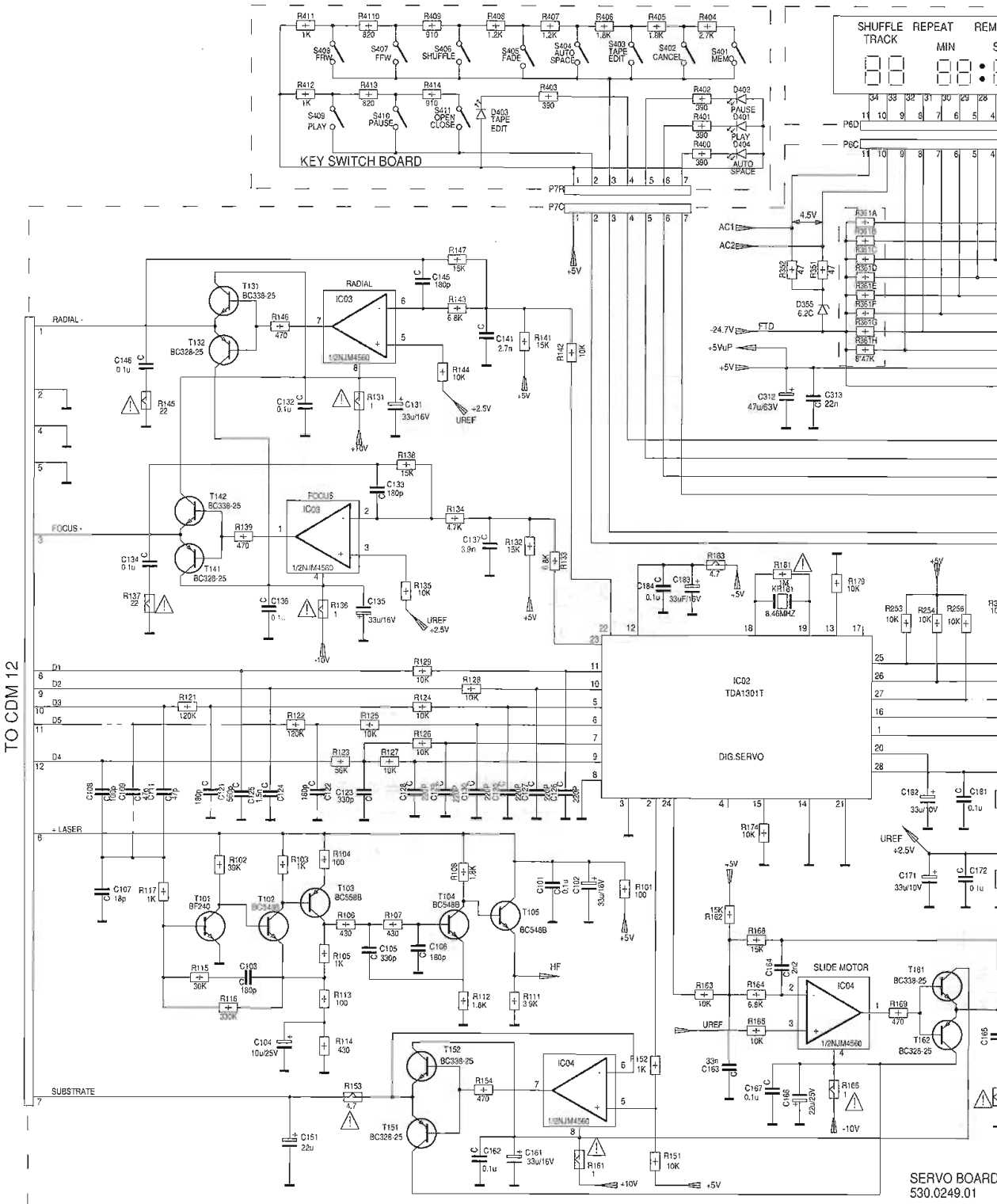






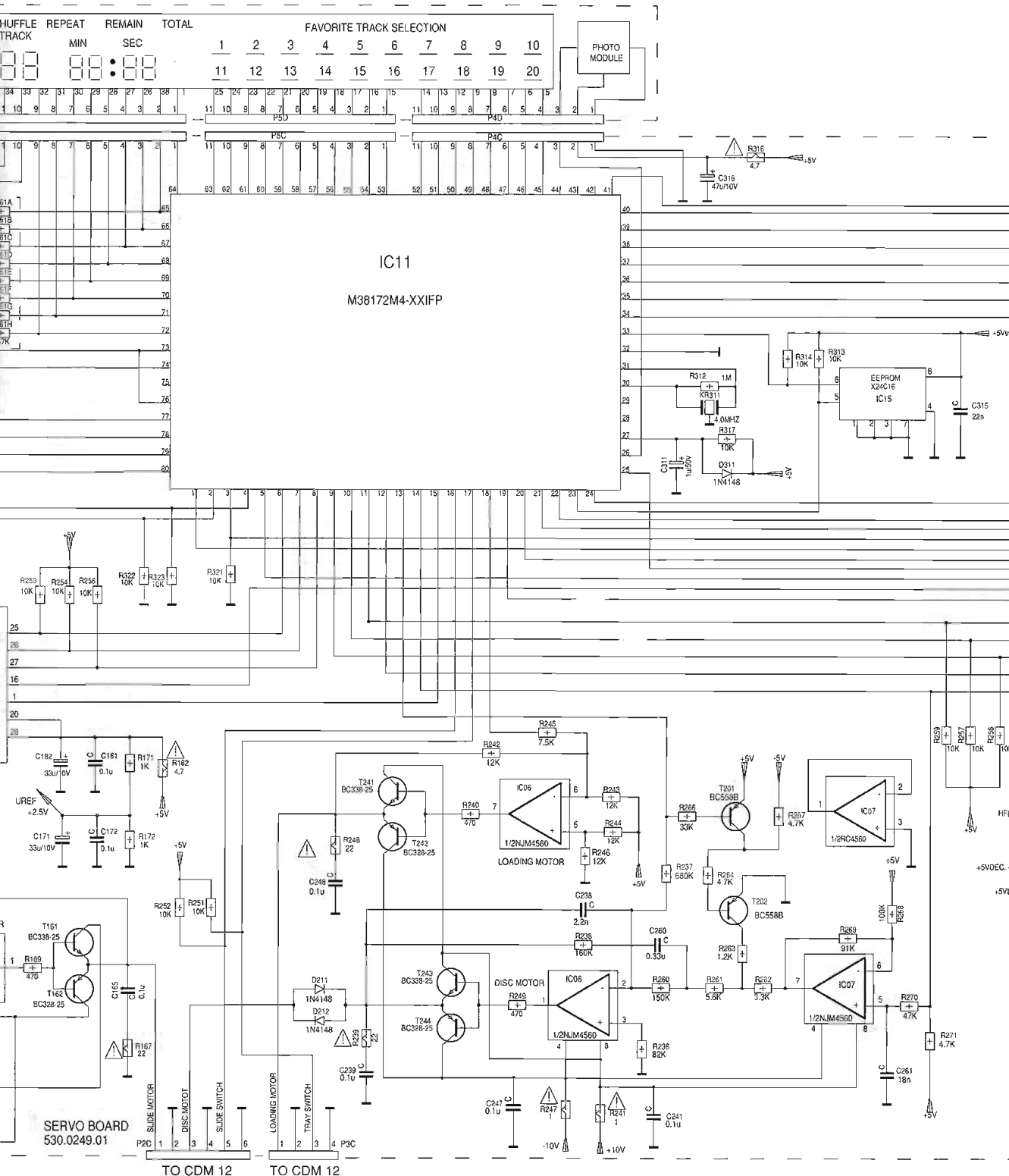


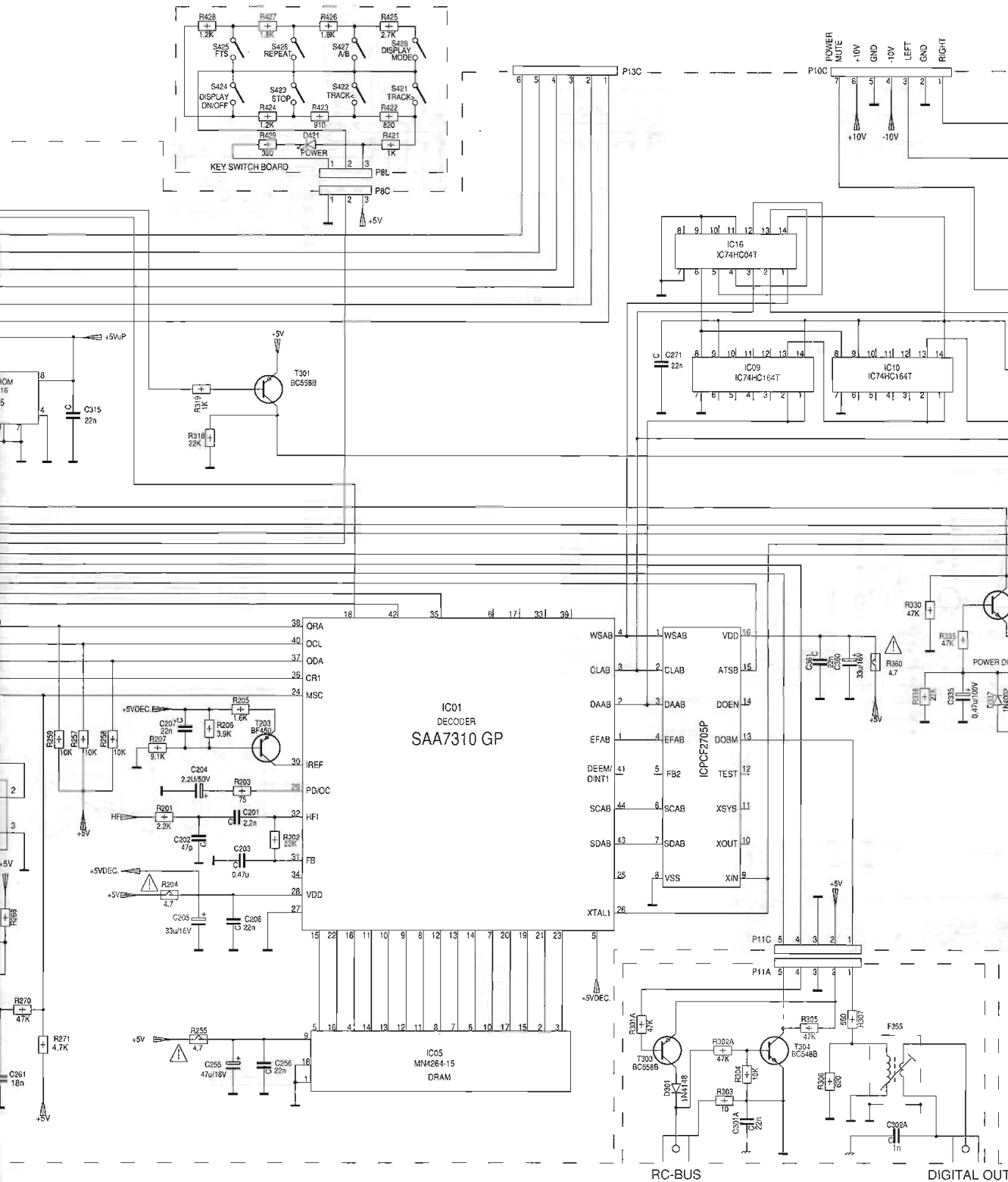
# Servo-Platte / Servo Board CD 3



SERVO BOARD  
530.0249.01

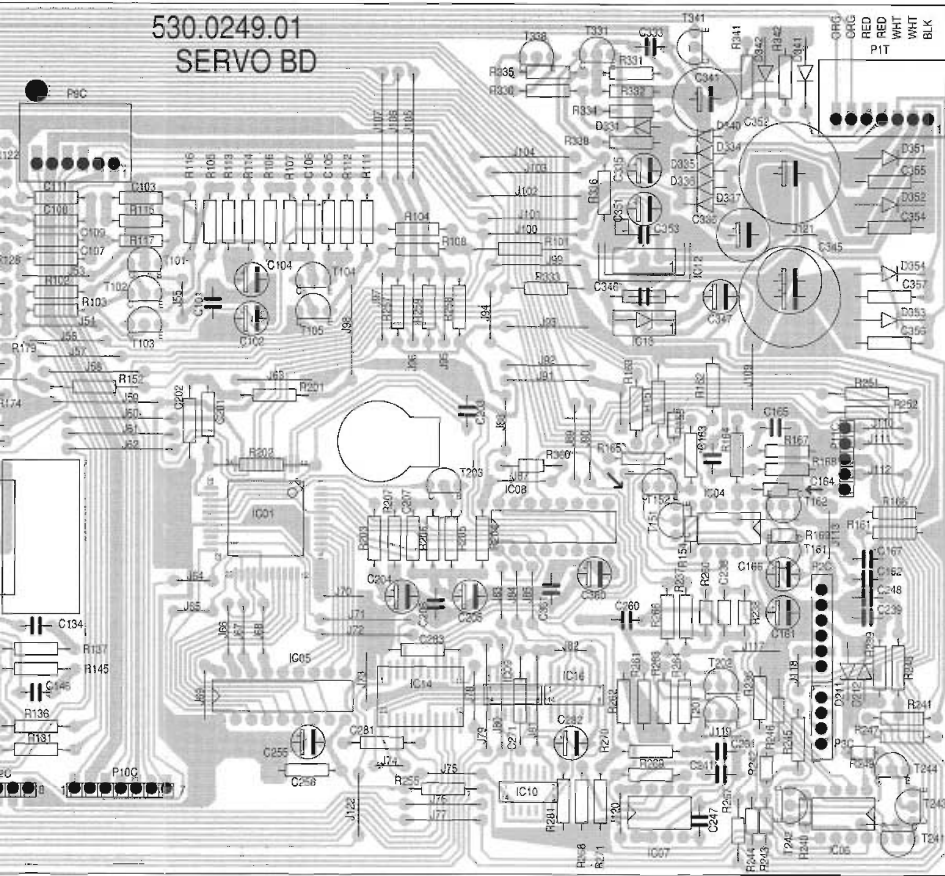












# Servo-Platte / Servo Board

Sicht auf Lötseite  
Bottom View

